



Extractores

CENTRÍFUGOS DE TEJADO

ALTA Y BAJA PRESIÓN



Información GENERAL

Los extractores centrífugos CR son una amplia gama de alta eficiencia para montaje en techo y pared.

Esta línea de productos se clasifica en dos categorías:



BAJA PRESIÓN

Constituida por equipos livianos que sirven para la extracción de aire limpio.



ALTA PRESIÓN

Integrada por extractores más robustos e ideales para trabajar en aplicaciones industriales.



Ambas categorías incluyen modelos CRV (descarga vertical), CRH (descarga horizontal) y CRW (extractor de pared). Las cuales, pueden ser con motor directo o contar con un sistema de transmisión de potencia poleas-bandas.

Su diseño aerodinámico, les permite guiar el aire dentro de la estructura del ventilador, sin turbulencia. Su construcción en aluminio rechazado, brinda una apariencia estética, peso ligero y otorga una resistencia contra agentes corrosivos del medio ambiente.

Dentro de los detalles constructivos tenemos, soportes internos que aportan rigidez al sistema y favorecen el flujo del aire, cubiertas que protegen al equipo de la entrada de lluvia y malla de protección que impide el contacto directo con el rodete.

Los rodetes de álabes rectos atrasados, fabricados con aleaciones especiales de aluminio y están balanceados dinámicamente. Sus aplicaciones van desde uso comercial a industrial, donde se requiere extraer aire limpio.

LABORATORIOS S&P Y ENSAYOS DE EQUIPOS

El grupo S&P ha consolidado cuatro laboratorios acreditados para pruebas de ventiladores: dos en América (EUA y México), y uno en Asia (Singapur) con acreditación AMCA. Además del Centro I+D+I ubicado en Europa (España) en donde cuenta además, con un laboratorio acreditado por ENAC. Todos los datos de caudal, presión, consumo energético, eficiencia, nivel sonoro, que se muestran en el presente catálogo, han sido evaluados y corroborados en laboratorios S&P, brindando confiabilidad en las prestaciones del equipo.

CERTIFICACIONES



Soler y Palau, S. A. de C. V. certifica que los modelos CRH 7 AL 33, CRV 7 AL 33, han sido aprobados para tener el sello de prestaciones certificadas por AMCA.

Los valores de caudal y presión que aquí se muestran fueron obtenidos en ensayos y procedimientos desarrollados de acuerdo con la publicación AMCA 211 y cumplen con los requerimientos del programa de certificación AMCA.

Soler y Palau, S.A. de C.V. certifies that the models CRH 7 to 33, CRV 7 to 33, shown herein are licensed to bear the AMCA seal.

The ratings shown are based on test and procedures performed in accordance with AMCA publication 211 and comply with the requirements of the AMCA Certified Ratings Program.



Soler y Palau S.A de C.V, certifica que los modelos CRH 36, 42, 48, y CRV 36, 42, 48 han sido aprobados para tener el sello de prestaciones certificadas por AMCA. Los valores de caudal, presión y potencia sonora que aquí se muestran, fueron obtenidos en ensayos y procedimientos desarrollados de acuerdo con la publicación AMCA 211,311 y cumplen con los requerimientos del programa de certificación AMCA.

Soler y Palau, S.A de C.V certifies that the models CRH 36, 42, 48, and CRV 36, 42, 48, shown herein are licensed to bear the AMCA seal. The ratings shown are based on test and procedures performed in accordance with AMCA publication 211 and 311 and comply with the requirements of the AMCA Certified Ratings Program.



*La certificación UL es opcional y tiene que ser especificada.
Los modelos CR tienen la certificación (UL/cUL 705).

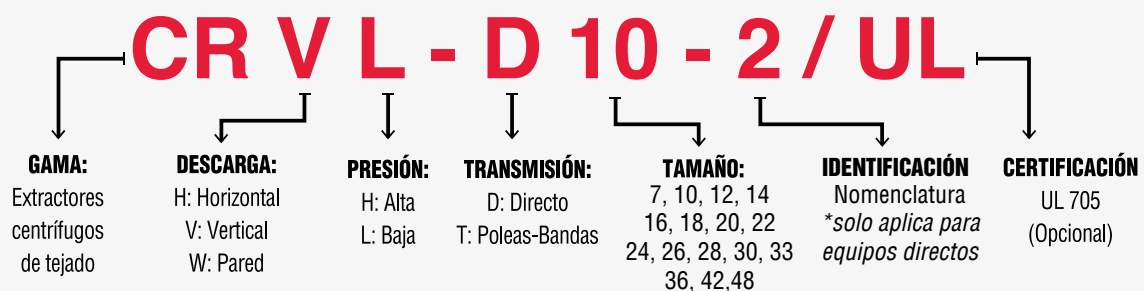




LÍNEA CR

Presión	Transmisión	Modelos	Prestaciones de caudal
Baja presión	Directo	CRVL-D 7,10,12,14,16,18	221m³/hr (130 CFM) hasta 6520m³/hr(3838CFM)
		CRHL-D 7,10,12,14,16,18	221m³/hr (130 CFM) hasta 6115m³/hr(3599CFM)
		CRWL-D 10,12,14,16,18	1258m³/hr (740 CFM) hasta 6115m³/hr(3599CFM)
	Poleas-bandas	CRVL-T 10,12,14,16,18,20,22,24,26,28,30,33,36, 42 , 48.	1013m³/hr (596 CFM) hasta 59666m³/hr(35139CFM)
		CRHL-T 10,12,14,16,18,20,22,24,26,28,30,33,36, 42 , 48.	937m³/hr (551 CFM) hasta 48585m³/hr(28613CFM)
		CRWL-T 10,12,14,16,18,20	1013m³/hr (596 CFM) hasta9878m³/hr(5814CFM)
Alta presión	Poleas-bandas	CRVH-T 10,12,14,16,18,22,24,26,28,30,33	2146m³/hr (1263CFM) hasta33650m³/hr(19806CFM)
		CRHH-T 10,12,14,16,18,22,24,26,28,30,33	2108m³/hr (1241CFM) hasta37006m³/hr(21781CFM)

NOMENCLATURA



EQUIPOS DIRECTOS

Identificación en nomenclatura	Potencia (HP)	RPM	Voltaje (V)	Modelo
1	1/8	1075	115	CRHL-D 10 CRVL-D10 CRW-10
2	1/3	1625	115	
3	1/3	1725	208-230/460	
1	1/8	1075	115	CRHL-D 12 CRVL-D12 CRW-12
4	1/2	1740	127/220	
5	1/2	1725	208-230/460	
6	1/4	1075	115	CRHL-D 14 CRVL-D14 CRW-14
7	3/4	1755	127/220	
8	3/4	1725	208-230/460	
10	3/4	1075	115	CRHL-D 16 CRVL-D16 CRW-16
11	3/4	1135	208-230/460	
10	3/4	1075	115	CRHL-D 18 CRVL-D18 CRW-18
11	3/4	1135	208-230/460	

EXTRACTORES

CRVL · CRVH · CRWL

Centrífugos
de tejado y pared

DESCARGA VERTICAL

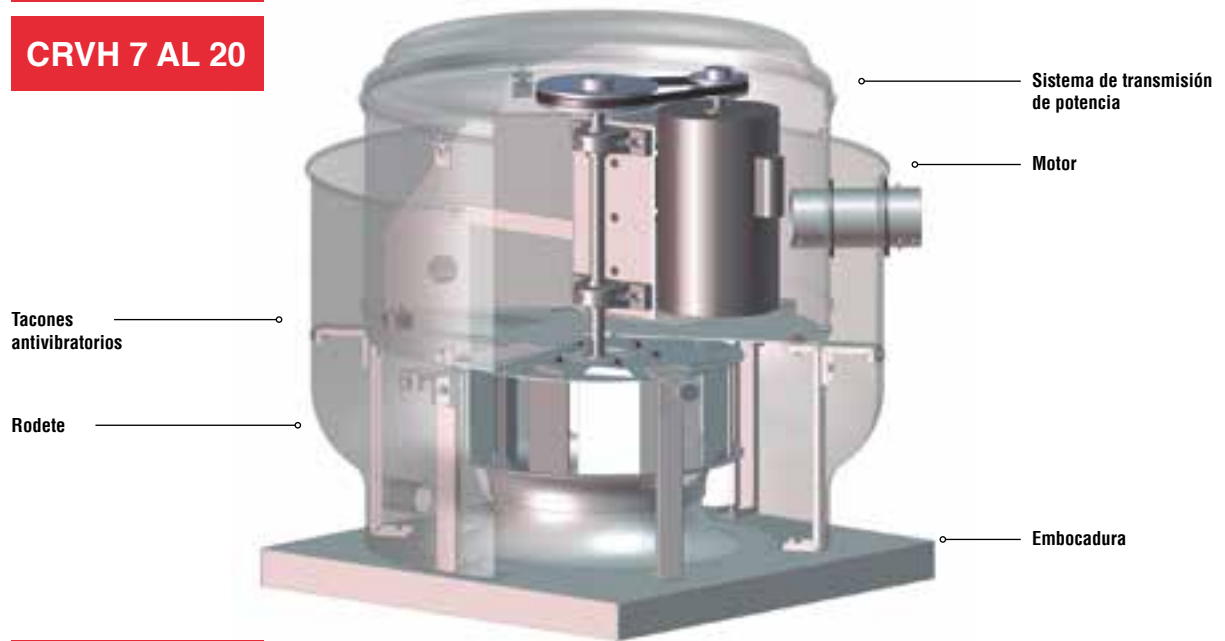
BAJA Y ALTA PRESIÓN



CARACTERÍSTICAS PRINCIPALES - CRVL / CRVH / CRWL

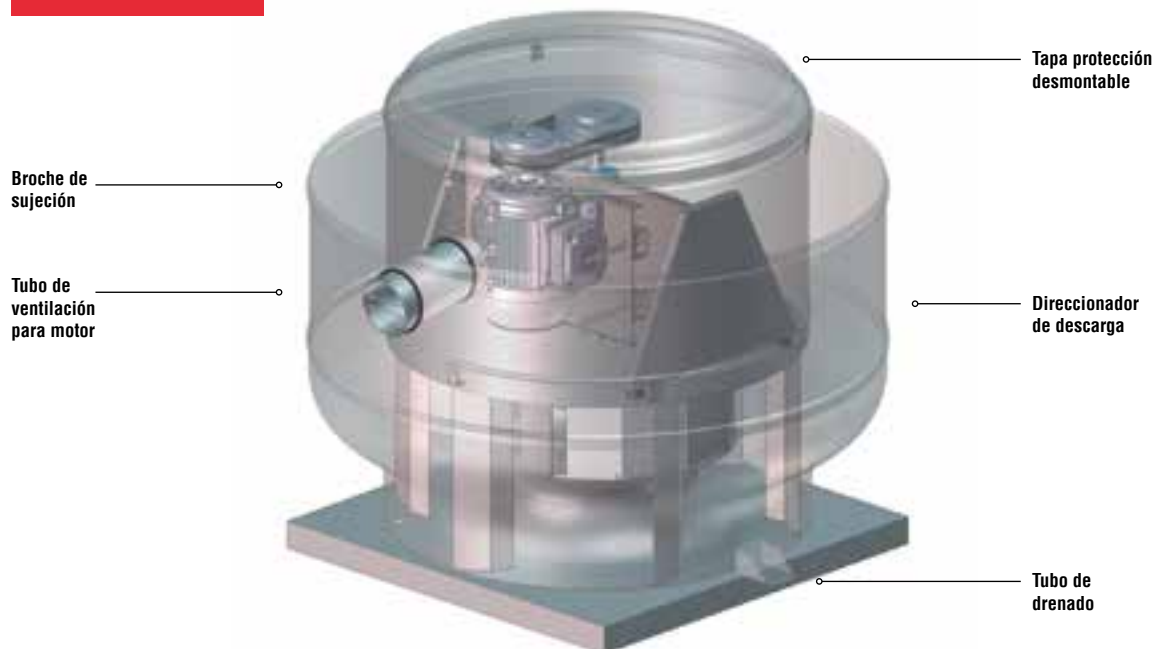
CRVL 7 AL 20

CRVH 7 AL 20



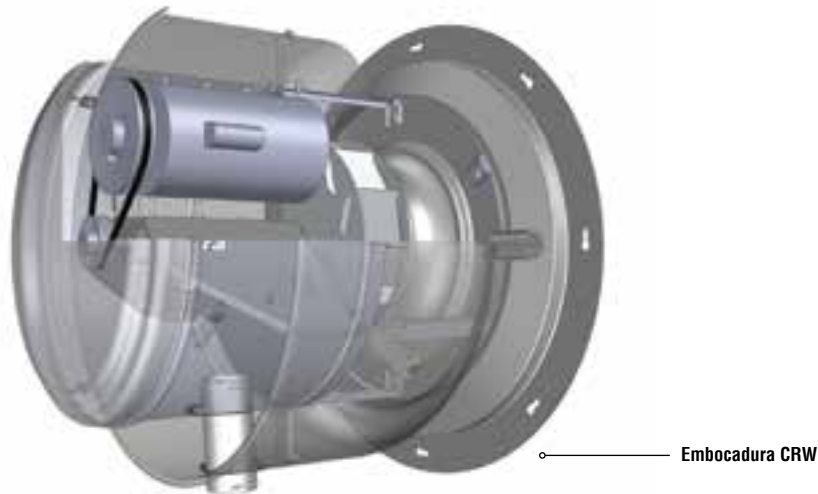
CRVL 22 AL 48

CRVH 22 AL 48



CARACTERÍSTICAS PRINCIPALES - CRVL / CRVH / CRWL

MODELO CRWL



CARACTERÍSTICAS CONSTRUCTIVAS

Conjunto cubierta: fabricado en aluminio rechazado con acabado G-90. Sus propiedades físicas, químicas y mecánicas cumplen con los estándares de la industria metal-mecánica (ASTM-A-653, ASTM-B-209 y ANSI H-35.2) asegurando resistencia a la corrosión del medio ambiente y a la tensión.

Su diseño protege al motor y partes internas. Además los **broches de sujeción** adhieren eficazmente la tapa al resto del equipo y a su vez permiten la supervisión y mantenimiento de las piezas al interior.

Conjunto chumacera/eje: los ejes se fabrican con acero AISI C-1045 y los rodamientos brindan larga durabilidad en todas las condiciones de operación L50 500,000hrs.

Rodete de aluminio: integrada con aletas para el enfriamiento del motor.

Motores: fabricados bajo especificaciones NEMA y certificados bajo normativa UL por construcción (aplica únicamente para la versión con certificación UL).

Tubo de drenado: para purgar el equipo de la suciedad.

Embocadura CRW diseñada para aplicaciones especiales de montaje en pared, donde se busca que la descarga sea perpendicular a la pared.

Base motor: diseñada con puntos de izaje para facilitar el montaje del equipo. Además de estar ensamblada y soportada por tacones antivibratorios para reducir el nivel sonoro y la vibración.

Malla de protección: evita el contacto directo con la turbina a animales, humanos y objetos ajenos al ventilador (solo aplica para versiones bajo certificación UL).

Sistema de transmisión de potencia: es calculado de acuerdo a las necesidades de ventilación requeridas.

Embocadura, brazos soportes y aro de protección: otorgan rigidez al conjunto.

Tubo de ventilación para motor: enfría y facilita la conexión eléctrica del impulsor.

CARACTERÍSTICAS GENERALES CRV - CRW

MODELO	DIÁMETRO DEL EJE	ÁREA DE SALIDA	MÁXIMA POTENCIA DE CONSUMO	ARMAZÓN MÁXIMO DE MOTOR	RPM MÁXIMAS	PESO APROXIMADO SIN MOTOR
CRVL- D 7	12.7mm (1/2 in)	0.071 m ² (0.764 ft ²)	0.13BHP	48 Y	1800	10kg (22 Lb)
CRVL- D 10 / CRWL- D 10	22.22mm (7/8 in)	0.157 m ² (1.689 ft ²)	0.38BHP	56H	1725	23Kg (50.7Lb)
CRVL-D 12 / CRWL- D 12	22.22mm (7/8 in)	0.157 m ² (1.689 ft ²)	0.47BHP	W 56	1740	23.5Kg (51.8 Lb)
CRVL-D 14 / CRWL- D 14	22.22mm (7/8 in)	0.155 m ² (1.668 ft ²)	0.55BHP	E 56	1755	31Kg (68.34Lb)
CRVL-D 16 / CRWL- D 16	22.22mm (7/8 in)	0.155 m ² (1.668 ft ²)	0.48BHP	143 T	1135	32 kg (70.5Lb)
CRVL-D 18 / CRWL- D 18	25.4 mm (1 in)	0.312 m ² (3.36ft ²)	0.58 BHP	143 T	1135	37Kg (81.6Lb)
CRVL-T 10	22.22mm (7/8 in)	0.157 m ² (1.689ft ²)	0.34 BHP	A-56	1800	23Kg (50.7Lb)
CRWL-T 10						
CRVH-T 10			0.85 BHP	56H	2450	
CRVL-T 12	22.22mm (7/8 in)	0.157 m ² (1.689ft ²)	0.53 BHP	A-56	1800	23.5Kg (51.8Lb)
CRWL-T 12						
CRVH-T 12			0.83 BHP	56H	2100	
CRVL-T 14	22.22mm (7/8 in)	0.155 m ² (1.688ft ²)	0.65 BHP	143T	1850	31Kg (68.34Lb)
CRWL-T14						
CRVH-T 14			0.92 BHP	56H	2075	
CRVL-T 16	22.22mm (7/8 in)	0.155 m ² (1.688ft ²)	1.47 BHP	145T	1650	32Kg (70.5Lb)
CRWL-T16						
CRVH-T 16			1.9 BHP	56HZ	1800	
CRVL-T 18	25.4 mm (1 in)	0.312 m ² (3.36ft ²)	1.35 BHP	145T	1500	37Kg (81.6Lb)
CRWL-T18						
CRVH-T 18			1.97 BHP	56HZ	1700	
CRVL-T 20	25.4 mm (1 in)	0.312 m ² (3.36ft ²)	1.8 BHP	145T	1350	36.5Kg (80.5Lb)
CRWL-T 20						
CRVL-T 22	28.58mm (1 1/8 in)	0.507 m ² (5.455ft ²)	1.87BHP	145T	950	76Kg (167Lb)
CRVH-T 22			4.79BHP	184T	1300	
CRVL-T 24	28.58mm (1 1/8 in)	0.507 m ² (5.455ft ²)	1.89BHP	145T	900	79Kg (174Lb)
CRVH-T 24			4.48BHP	184T	1200	
CRVL-T 26	28.58mm (1 1/8 in)	0.688 m ² (7.402ft ²)	1.94BHP	145T	750	80Kg (176Lb)
CRVH-T 26			4.61BHP	184T	1000	
CRVL-T 28	28.58mm (1 1/8 in)	0.688 m ² (7.402ft ²)	3.71BHP	184T	750	83Kg (183Lb)
CRVH-T 28			7.54BHP	213T	950	
CRVL-T 30	31.75mm (1 1/4 in)	0.970 m ² (10.437ft ²)	5.04BHP	184T	700	120Kg (264Lb)
CRVH-T 30			7.52BHP	213T	800	
CRVL-T 33	31.75mm (1 1/4 in)	0.970 m ² (10.437ft ²)	4.17BHP	184T	650	143Kg (315Lb)
CRVH-T 33			8.54BHP	215T	825	
CRVL-T 36	25.4mm (1 in)	0.741m ² (7.980 ft ²)	7.47 BHP	213T	765	166Kg (365Lb)
CRVL-T 36	30.16mm (1 3/16 in)					
CRVL-T 42	38.1mm (1 1/2 in)	0.872m ² (9.398 ft ²)	7.50 BHP	213T	565	175Kg (385Lb)
CRVL-T 48	38.1mm (1 1/2 in)	1.323m ² (14.249 ft ²)	10.1 BHP	215T	510	222Kg (490Lb)

CARACTERÍSTICAS PRINCIPALES CRVL - D 7

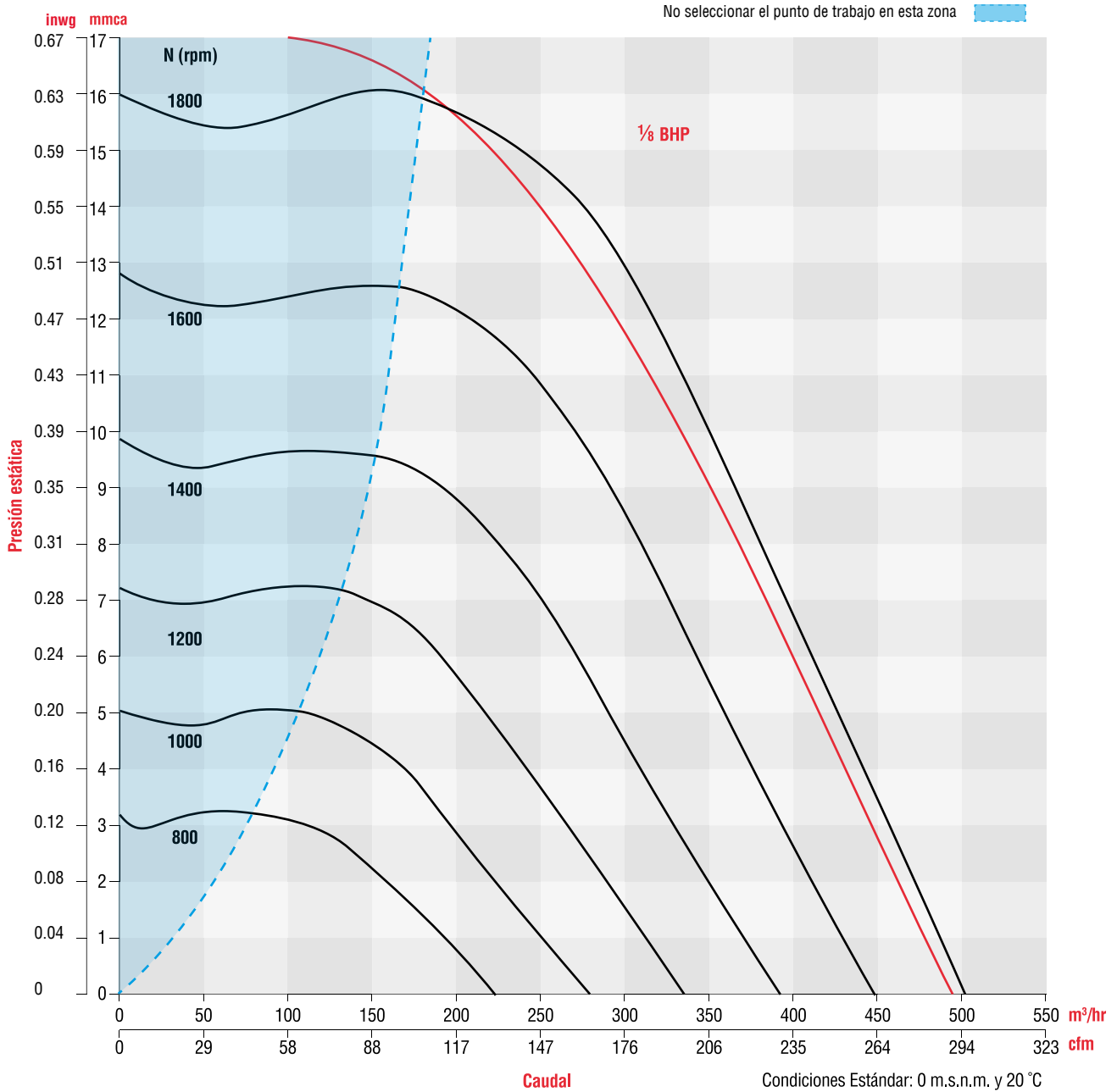
HP		PRESIÓN ESTÁTICA inwg / mmca																						
		0		0.100/2.540		0.125/3.175		0.250/6.35		0.300/7.620		0.375/9.525		0.425/10.795		0.500/12.700		0.575/14.605		0.625/15.875				
		CFM	M³/HR	CFM	M³/HR	CFM	M³/HR	CFM	M³/HR	CFM	M³/HR	CFM	M³/HR	CFM	M³/HR	CFM	M³/HR	CFM	M³/HR	CFM	M³/HR			
800	RPM	BHP	dB (A)	BHP	dB (A)	BHP	dB (A)	BHP	dB (A)	BHP	dB (A)	BHP	dB (A)	BHP	dB (A)	BHP	dB (A)	BHP	dB (A)	BHP	dB (A)			
		130	221	78	132																			
825		0.01	44.2	0.01	38.2																			
		134	228	85	144	64	109																	
850		0.01	44.9	0.01	39.6	0.01	36.3																	
		139	235	90	153	74	125																	
900		0.01	45.5	0.01	40.6	0.01	38.2																	
		147	250	102	173	89	152																	
950		0.02	46.8	0.02	42.5	0.02	41																	
		155	264	112	191	101	171																	
975		0.02	47.9	0.02	44.2	0.02	42.9																	
		160	271	118	200	107	182																	
1025		0.02	48.5	0.02	45	0.02	43.9																	
		167	284	128	218	118	200																	
1050		0.02	49.6	0.02	46.5	0.02	45.5																	
		171	291	132	225	123	209																	
1150		0.03	50.1	0.03	47.1	0.03	46.3																	
		188	319	152	259	144	244	82	139															
1300		0.03	52.1	0.03	49.6	0.03	49	0.03	42.5															
		212	360	180	305	172	293	132	225	109	186													
1350		0.05	54.7	0.05	52.8	0.05	52.3	0.05	49.3	0.05	47													
		221	375	189	321	182	309	145	246	125	212													
1375		0.06	55.6	0.05	53.8	0.05	53.3	0.06	50.7	0.06	49													
		225	382	193	328	186	316	150	255	132	225													
1475		0.06	55.9	0.06	54.2	0.06	53.8	0.06	51.3	0.06	49.9													
		240	409	211	359	205	348	172	293	158	268	129	219											
1500		0.07	57.5	0.07	55.9	0.07	55.6	0.07	53.6	0.07	52.6	0.07	50.3											
		245	416	215	366	209	355	177	301	164	278	138	234	107	182									
1550		0.08	57.8	0.07	56.4	0.07	56	0.08	54.1	0.08	53.2	0.08	51.2	0.08	48.3									
		253	430	225	382	218	371	188	319	174	296	152	259	130	221									
1575		0.08	58.6	0.08	57.2	0.08	56.9	0.08	55.1	0.09	54.3	0.09	52.7	0.09	50.9									
		257	437	229	389	223	378	193	328	181	307	159	269	140	237									
1650		0.09	58.9	0.09	57.6	0.09	57.2	0.09	55.6	0.09	54.8	0.09	53.3	0.09	51.9									
		270	458	243	412	236	401	208	353	196	334	176	300	162	275	129	219							
1675		0.10	59.9	0.10	58.7	0.10	58.4	0.10	56.9	0.10	56.3	0.10	55	0.10	54	0.10	51.4							
		274	466	247	419	240	409	212	360	202	343	183	310	168	285	140	237							
1700		0.11	60.3	0.10	59.1	0.10	58.8	0.11	57.3	0.11	56.7	0.11	55.6	0.11	54.6	0.11	52.5							
		277	471	251	426	245	416	217	369	206	350	188	319	174	296	148	252							
1750		0.11	60.5	0.11	59.4	0.11	59.1	0.11	57.7	0.11	57.1	0.11	56.1	0.11	55.2	0.11	53.3							
		286	485	259	441	254	432	227	385	216	367	200	339	187	318	164	278	128	218					
1775		0.12	61.2	0.12	60.1	0.12	59.8	0.12	58.5	0.12	57.9	0.12	57	0.12	56.3	0.12	54.8	0.12	51.9					
		290	492	265	450	258	439	232	394	222	376	205	348	192	326	171	291	141	239					
1800		0.13	61.5	0.12	60.4	0.12	60.2	0.13	58.9	0.13	58.4	0.13	57.5	0.13	56.8	0.13	55.4	0.13	53.2					
		294	500	269	457	263	446	236	401	226	384	210	357	198	337	177	301	151	257	116	196			
		0.13	61.8	0.13	60.8	0.13	60.5	0.13	59.3	0.13	58.8	0.13	57.9	0.13	57.3	0.13	55.9	0.13	54.1	0.13	51			



Los valores de caudal y presión están certificados para instalación tipo A: sin ducto en la succión ni en la descarga. Estos valores no incluyen los efectos de accesorios. Los valores de potencia (BHP) incluyen las pérdidas por transmisión. La velocidad (RPM) que aquí se muestra es nominal. El caudal y la presión esta basado en la velocidad actual del ensayo.

Performance certified is for installation type A free inlet, free outlet. Power rating (BHP) includes transmission losses. Speed (RPM) shown is nominal. Performance is based on actual speed of test. Performance ratings do not include the effects of appurtenances (accessories).

CURVAS CARACTERÍSTICAS CRVL - D7



Nota: La potencia instalada para este tamaño es de 1/3 HP.



Los valores de caudal y presión están certificados para instalación tipo A: sin ducto en la succión ni en la descarga. Estos valores no incluyen los efectos de accesorios. Los valores de potencia (BHP) incluyen las pérdidas por transmisión. La velocidad (RPM) que aquí se muestra es nominal. El caudal y la presión esta basado en la velocidad actual del ensayo.

Performance certified is for installation type A free inlet, free outlet. Power rating (BHP) includes transmission losses. Speed (RPM) shown is nominal. Performance is based on actual speed of test. Performance ratings do not include the effects of appurtenances (accessories).

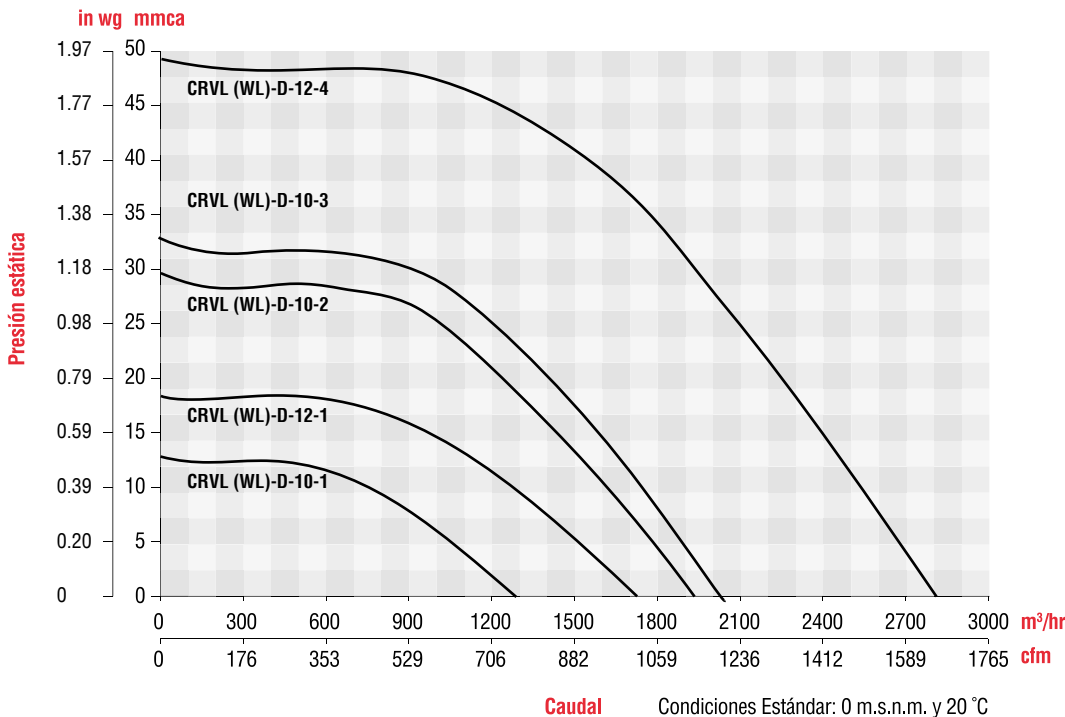
CARACTERÍSTICAS PRINCIPALES - CRVL (WL) - D 10 / CRVL (WL) - D 12

CRVL (WL) - D 10		PRESIÓN ESTÁTICA inwg / mmca													
HP VOLTAJE	RPM	0		0.125/3.175		0.15/3.81		0.375/9.525		0.5/12.7		0.75/19.05		1/25.4	
		CFM	M³/HR	CFM	M³/HR	CFM	M³/HR	CFM	M³/HR	CFM	M³/HR	CFM	M³/HR	CFM	M³/HR
		BHP	dB (A)	BHP	dB (A)	BHP	dB (A)	BHP	dB (A)	BHP	dB (A)	BHP	dB (A)	BHP	dB (A)
1/8MF 115V	1075	754	1281	659	1120	642	1090	463	787						
		0.06	64.2	0.07	62.7	0.07	62.4	0.07	58.6						
1/3MF 115V	1625	1139	1936	1073	1823	1061	1802	956	1623	897	1523	767	1302	583	990
		0.22	73.2	0.23	72.5	0.23	72.4	0.24	71.2	0.24	70.4	0.25	68.6	0.24	65.5
1/3TF 208-230/460	1725	1210	2055	1147	1948	1135	1928	1035	1759	981	1666	863	1466	720	1224
		0.26	74.5	0.27	73.9	0.27	73.8	0.28	72.7	0.29	72.1	0.3	70.6	0.3	68.5

CRVL (WL) - D 12		PRESIÓN ESTÁTICA inwg / mmca													
HP VOLTAJE	RPM	0		0.25/6.35		0.5/12.7		0.75/19.05		1/25.4		1.5/38.1		1.75/44.45	
		CFM	M³/HR	CFM	M³/HR	CFM	M³/HR	CFM	M³/HR	CFM	M³/HR	CFM	M³/HR	CFM	M³/HR
		BHP	dB (A)	BHP	dB (A)	BHP	dB (A)	BHP	dB (A)	BHP	dB (A)	BHP	dB (A)	BHP	dB (A)
1/8MF 115V	1075	1019	1730	845	1436	658	1119								
		0.1	66.8	0.11	64.6	0.11	61.7								
1/2 TF 208-230/460	1725	1634	2776	1523	2587	1418	2408	1311	2228	1201	2041	925	1572	690	1172
		0.42	77.0	0.42	76.2	0.43	75.4	0.44	74.5	0.45	73.5	0.46	70.4	0.43	67.0
1/2 MF/BF 127/220V	1740	1649	2801	1537	2612	1433	2435	1329	2258	1219	2071	951	1616	735	1249
		0.43	77.2	0.43	76.4	0.44	75.6	0.45	74.7	0.46	73.7	0.47	70.8	0.45	67.9

NO disponible con Certificación UL 705

CURVAS CARACTERÍSTICAS - CRVL (WL) - D 10 / CRVL (WL) - D 12



Los valores de caudal y presión están certificados para instalación tipo A: sin ducto en la succión ni en la descarga. Estos valores no incluyen los efectos de accesorios. Los valores de potencia (BHP) incluyen las pérdidas por transmisión. La velocidad (RPM) que aquí se muestra es nominal. El caudal y la presión esta basado en la velocidad actual del ensayo.

Performance certified is for installation type A free inlet, free outlet. Power rating (BHP) includes transmission losses. Speed (RPM) shown is nominal. Performance is based on actual speed of test. Performance ratings do not include the effects of appurtenances (accessories).

CARACTERÍSTICAS PRINCIPALES - CRVL (WL) - D 14 / CRVL (WL) - D 16

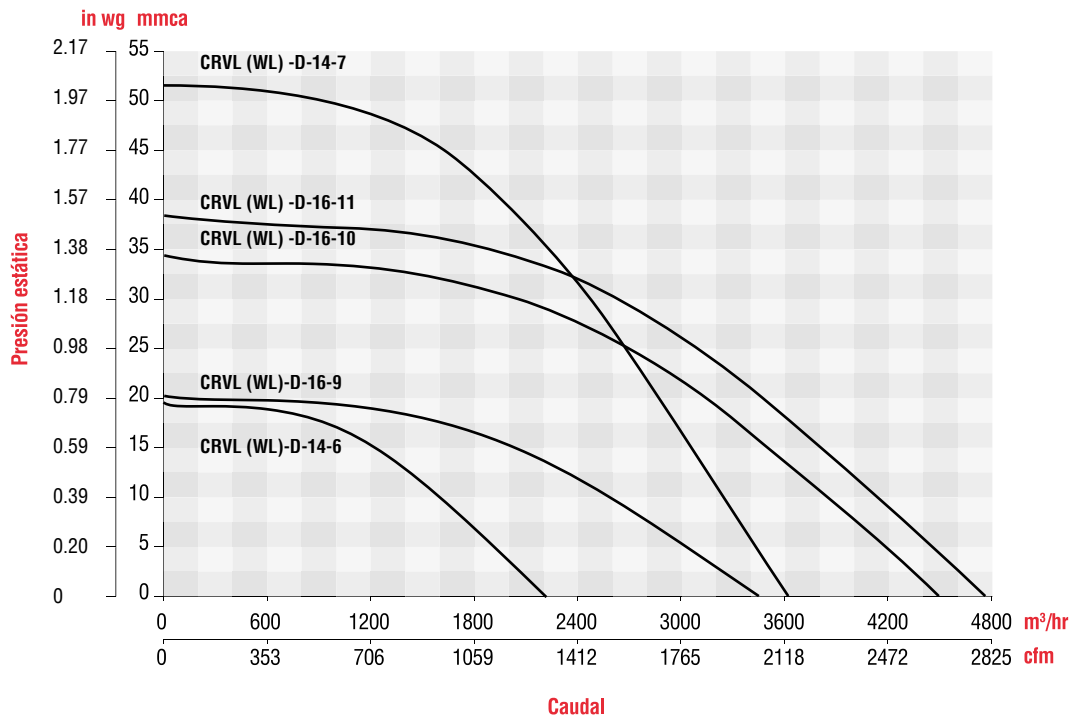
CRVL (WL) - D 14		PRESIÓN ESTÁTICA inwg / mmca													
HP VOLTAJE	RPM	0		0.25/6.35		0.5/12.7		0.75/19.05		1/25.4		1.5/38.1		2/50.8	
		CFM	M ³ /HR	CFM	M ³ /HR	CFM	M ³ /HR	CFM	M ³ /HR	CFM	M ³ /HR	CFM	M ³ /HR	CFM	M ³ /HR
		BHP	dB (A)	BHP	dB (A)	BHP	dB (A)	BHP	dB (A)	BHP	dB (A)	BHP	dB (A)	BHP	dB (A)
1/4 MF 115V	1075	1302	2212	1077	1830	832	1413	289	491						
		0.11	68.2	0.12	66.0	0.13	63.0	0.1	50.8						
3/4 TF 208-230/460	1725	2088	3548	1947	3307	1809	3074	1670	2836	1523	2587	1170	1987		
		0.47	78.4	0.48	77.6	0.49	76.8	0.51	75.9	0.52	74.8	0.52	71.7		
3/4 MF/BF 127/220V	1755	2125	3611	1986	3373	1850	3143	1713	2910	1570	2667	1233	2094	474	805
		0.49	78.8	0.5	78.0	0.52	77.2	0.53	76.3	0.55	75.3	0.55	72.5	0.43	61.5

NO disponible con Certificación UL 705

CRVL (WL) - D 16		PRESIÓN ESTÁTICA inwg / mmca													
HP VOLTAJE	RPM	0		0.25/6.35		0.5/12.7		0.75/19.05		1/25.4		1.125/28.575		1.25/31.75	
		CFM	M ³ /HR	CFM	M ³ /HR	CFM	M ³ /HR	CFM	M ³ /HR	CFM	M ³ /HR	CFM	M ³ /HR	CFM	M ³ /HR
		BHP	dB (A)	BHP	dB (A)	BHP	dB (A)	BHP	dB (A)	BHP	dB (A)	BHP	dB (A)	BHP	dB (A)
3/4 MF 115V	1075	2638	4481	2395	4069	2151	3655	1887	3206	1567	2662	1353	2300	1030	1750
		0.38	76.2	0.39	75.1	0.4	73.8	0.41	72.3	0.4	70.2	0.39	68.5	0.35	65.3
3/4 208-230/460V	1135	2786	4733	2555	4340	2326	3951	2082	3538	1805	3067	1639	2785	1435	2439
		0.45	77.4	0.46	76.4	0.47	75.3	0.47	74.0	0.48	72.4	0.47	71.3	0.46	69.7

NO disponible con Certificación UL 705

CURVAS CARACTERÍSTICAS - CRVL (WL) - D 14 / CRVL (WL) - D 16



Los valores de caudal y presión están certificados para instalación tipo A: sin ducto en la succión ni en la descarga. Estos valores no incluyen los efectos de accesorios. Los valores de potencia (BHP) incluyen las pérdidas por transmisión. La velocidad (RPM) que aquí se muestra es nominal. El caudal y la presión esta basado en la velocidad actual del ensayo.

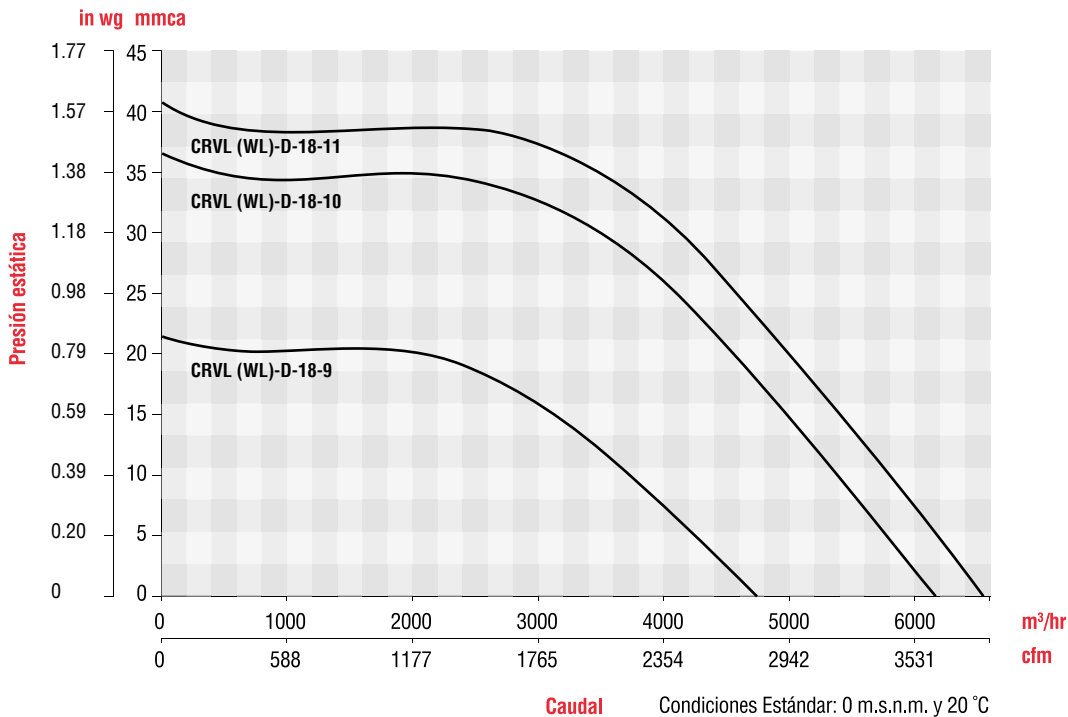
Performance certified is for installation type A free inlet, free outlet. Power rating (BHP) includes transmission losses. Speed (RPM) shown is nominal. Performance is based on actual speed of test. Performance ratings do not include the effects of appurtenances (accessories).

CARACTERÍSTICAS PRINCIPALES - CRVL (WL) - D 18

CRVL (WL) - D 18		PRESIÓN ESTÁTICA inwg / mmca													
HP VOLTAJE	RPM	0		0.15/3.81		0.25/3.81		0.5/12.7		0.75/19.05		1/25.4		1.125/28.575	
		CFM	M³/HR	CFM	M³/HR	CFM	M³/HR	CFM	M³/HR	CFM	M³/HR	CFM	M³/HR	CFM	M³/HR
		BHP	dB (A)	BHP	dB (A)	BHP	dB (A)	BHP	dB (A)	BHP	dB (A)	BHP	dB (A)	BHP	dB (A)
1/3 MF 115V	825	2790	4740	2547	4328	2400	4078	2010	3414	1411	2398				
		0.16	71.2	0.18	70.1	0.19	69.5	0.22	67.4	0.22	63.3				
3/4 MF 115V	1075	3634	6174	3441	5846	3325	5650	3042	5168	2746	4665	2402	4082	2190	3721
		0.36	76.9	0.39	76.3	0.4	75.9	0.44	74.9	0.47	73.7	0.49	72.2	0.5	71.1
3/4 TF 208-230/460V	1135	3838	6520	3653	6206	3542	6017	3274	5562	2999	5095	2695	4579	2521	4283
		0.43	78.1	0.45	77.5	0.47	77.2	0.51	76.3	0.55	75.3	0.57	74.0	0.58	73.3

NO disponible con Certificación UL 705

CURVAS CARACTERÍSTICAS - CRVL (WL) - D 18



Los valores de caudal y presión están certificados para instalación tipo A: sin ducto en la succión ni en la descarga. Estos valores no incluyen los efectos de accesorios. Los valores de potencia (BHP) incluyen las pérdidas por transmisión. La velocidad (RPM) que aquí se muestra es nominal. El caudal y la presión esta basado en la velocidad actual del ensayo.

Performance certified is for installation type A free inlet, free outlet. Power rating (BHP) includes transmission losses. Speed (RPM) shown is nominal. Performance is based on actual speed of test. Performance ratings do not include the effects of appurtenances (accessories).

CARACTERÍSTICAS PRINCIPALES

CRVL - T10 / CRWL - T 10

		PRESIÓN ESTÁTICA inwg / mmca																										
		0		0.125/3.175		0.25/6.35		0.375/9.525		0.5/12.7		0.625/15.875		0.7/17.78		0.725/18.415		0.750/19.05		1/25.4		1.125/28.575		1.25/31.75				
RPM	CFM	M³/HR	CFM	M³/HR	CFM	M³/HR	CFM	M³/HR	CFM	M³/HR	CFM	M³/HR	CFM	M³/HR	CFM	M³/HR	CFM	M³/HR	CFM	M³/HR	CFM	M³/HR	CFM	M³/HR	CFM	M³/HR		
	BHP	dB (A)	BHP	dB (A)	BHP	dB (A)	BHP	dB (A)	BHP	dB (A)	BHP	dB (A)	BHP	dB (A)	BHP	dB (A)	BHP	dB (A)	BHP	dB (A)	BHP	dB (A)	BHP	dB (A)	BHP	dB (A)		
850	596	1013	480	815	344	585																						
	0.03	59.1	0.03	56.6	0.04	52.8																						
1000	701	1192	601	1020	502	853	365	621																				
	0.05	62.7	0.06	60.9	0.06	58.8	0.06	55.1																				
1100	772	1311	678	1152	591	1004	491	835	306	519																		
	0.07	64.7	0.07	63.2	0.08	61.7	0.08	59.5	0.07	54.0																		
1250	877	1490	794	1349	717	1218	638	1085	545	926	396	673																
	0.1	67.5	0.11	66.4	0.11	65.2	0.11	63.8	0.11	62.0	0.11	58.3																
1300	911	1548	832	1413	758	1288	684	1161	599	1017	484	822	356	605														
	0.11	68.3	0.12	67.3	0.12	66.2	0.13	65.0	0.13	63.5	0.12	61.0	0.11	57.5														
1400	982	1668	906	1540	838	1424	771	1309	697	1185	611	1038	547	929	522	887	492	837										
	0.14	70.0	0.15	69.0	0.15	68.1	0.16	67.2	0.16	66.0	0.16	64.5	0.16	63.2	0.15	62.7	0.15	62.0										
1500	1052	1788	981	1666	917	1557	854	1450	789	1340	716	1217	668	1135	650	1104	631	1072										
	0.17	71.5	0.18	70.6	0.19	69.9	0.19	69.0	0.19	68.1	0.2	67.0	0.2	66.2	0.2	65.9	0.19	65.5										
1600	1121	1905	1054	1791	994	1689	936	1589	875	1486	812	1379	771	1309	756	1284	740	1258	540	917								
	0.21	72.8	0.22	72.1	0.22	71.5	0.23	70.7	0.23	70.0	0.24	69.1	0.24	68.5	0.24	68.3	0.24	68.0	0.23	64.4								
1700	1192	2025	1128	1916	1071	1820	1015	1725	960	1631	901	1531	865	1470	853	1449	839	1425	690	1172	578	981						
	0.25	74.2	0.26	73.5	0.27	72.9	0.27	72.3	0.28	71.7	0.28	70.9	0.28	70.5	0.28	70.3	0.29	70.1	0.28	67.8	0.27	65.8						
1800	1262	2144	1201	2041	1147	1948	1094	1859	1042	1770	988	1679	954	1622	943	1602	931	1582	805	1368	727	1234	623	1058				
	0.3	75.4	0.31	74.8	0.32	74.3	0.32	73.7	0.33	73.2	0.33	72.6	0.34	72.2	0.34	72.0	0.34	71.9	0.34	70.2	0.33	69.0	0.32	67.2				

Condiciones Estándar: 0 m.s.n.m. y 20 °C

CRVH - T10

		PRESIÓN ESTÁTICA inwg / mmca																									
		0		0.25/6.35		0.5/12.7		0.625/15.875		0.75/19.05		1/25.4		1.25/31.75		1.5/38.1		1.75/44.45		2/50.8		2.125/53.975		2.25/57.15			
RPM	CFM	M³/HR	CFM	M³/HR	CFM	M³/HR	CFM	M³/HR	CFM	M³/HR	CFM	M³/HR	CFM	M³/HR	CFM	M³/HR	CFM	M³/HR	CFM	M³/HR	CFM	M³/HR	CFM	M³/HR	CFM	M³/HR	
	BHP	dB (A)	BHP	dB (A)	BHP	dB (A)	BHP	dB (A)	BHP	dB (A)	BHP	dB (A)	BHP	dB (A)	BHP	dB (A)	BHP	dB (A)	BHP	dB (A)	BHP	dB (A)	BHP	dB (A)	BHP	dB (A)	
1850	1297	2203	1184	2012	1082	1837	1030	1750	977	1659	858	1457	702	1193													
	0.33	76.0	0.34	74.9	0.35	73.9	0.36	73.3	0.36	72.7	0.37	71.2	0.36	68.9													
1900	1332	2264	1222	2077	1122	1907	1072	1821	1021	1734	908	1543	770	1308	509	865											
	0.35	76.6	0.37	75.6	0.38	74.6	0.39	74.1	0.39	73.5	0.4	72.1	0.39	70.2	0.35	65.5											
2000	1403	2383	1297	2203	1201	2041	1154	1961	1106	1878	1005	1707	887	1507	730	1240											
	0.41	77.7	0.43	76.8	0.44	75.9	0.45	75.4	0.46	74.9	0.46	73.8	0.46	72.4	0.45	70.1											
2100	1472	2501	1371	2330	1280	2175	1235	2098	1190	2021	1095	1861	991	1684	866	1472	680	1156									
	0.48	78.7	0.49	77.9	0.51	77.1	0.52	76.7	0.52	76.3	0.53	75.3	0.54	74.2	0.53	72.6	0.5	69.8									
2150	1508	2562	1408	2392	1319	2241	1275	2166	1231	2091	1140	1937	1041	1768	926	1573	772	1311									
	0.51	79.3	0.53	78.5	0.55	77.7	0.55	77.3	0.56	76.9	0.57	76.0	0.58	75.0	0.57	73.6	0.56	71.5									
2200	1542	2621	1445	2455	1358	2307	1315	2234	1272	2160	1183	2011	1089	1850	982	1668	846	1438	610	1036							
	0.55	79.7	0.57	79.0	0.58	78.3	0.59	77.9	0.6	77.5	0.61	76.7	0.62	75.7	0.62	74.5	0.6	72.8	0.55	69.0							
2250	1577	2679	1483	2519	1397	2373	1355	2301	1313	2230	1226	2084	1136	1930	1035	1759	914	1552	738	1254	552	938					
	0.59	80.2	0.61	79.5	0.62	78.8	0.63	78.5	0.64	78.1	0.65	77.3	0.66	76.4	0.66	75.4	0.65	73.9	0.62	71.5	0.57	68.1					
2300	1613	2740	1519	2581	1435	2439	1393	2367	1352	2298	1269	2157	1181	2007	1086	1845	974	1656	827	1406	718	1220	107	182			
	0.63	80.7	0.65	80.0	0.66	79.4	0.67	79.0	0.68	78.7	0.69	77.9	0.7	77.1	0.71	76.1	0.7	74.9	0.68	73.0	0.65	71.4	0.5	49.4			
2400	1683	2860	1593	2706	1511	2567	1472	2501	1432	2433	1353	2300	1271	2159	1183	2011	1086	1845	969	1647	898	1525	809	1374			
	0.71	81.6	0.73	81.0	0.75	80.4	0.76	80.1	0.77	79.8	0.78	79.1	0.8	78.4	0.8	77.6	0.8	76.6	0.79	75.3	0.78	74.4	0.76	73.2			
2450	1718	2919	1630	2769	1550	2633	1511	2567	1472	2501	1394	2369	1315	2234	1231	2091	1138	1934	1031	1752	968	1645	895	1520			
	0.76	82.1	0.78	81.5	0.8	80.9	0.81	80.6	0.82	80.3	0.83	79.7	0.84	79.0	0.85	78.2	0.85	77.3	0.85	76.2	0.84	75.5	0.83	74.5			

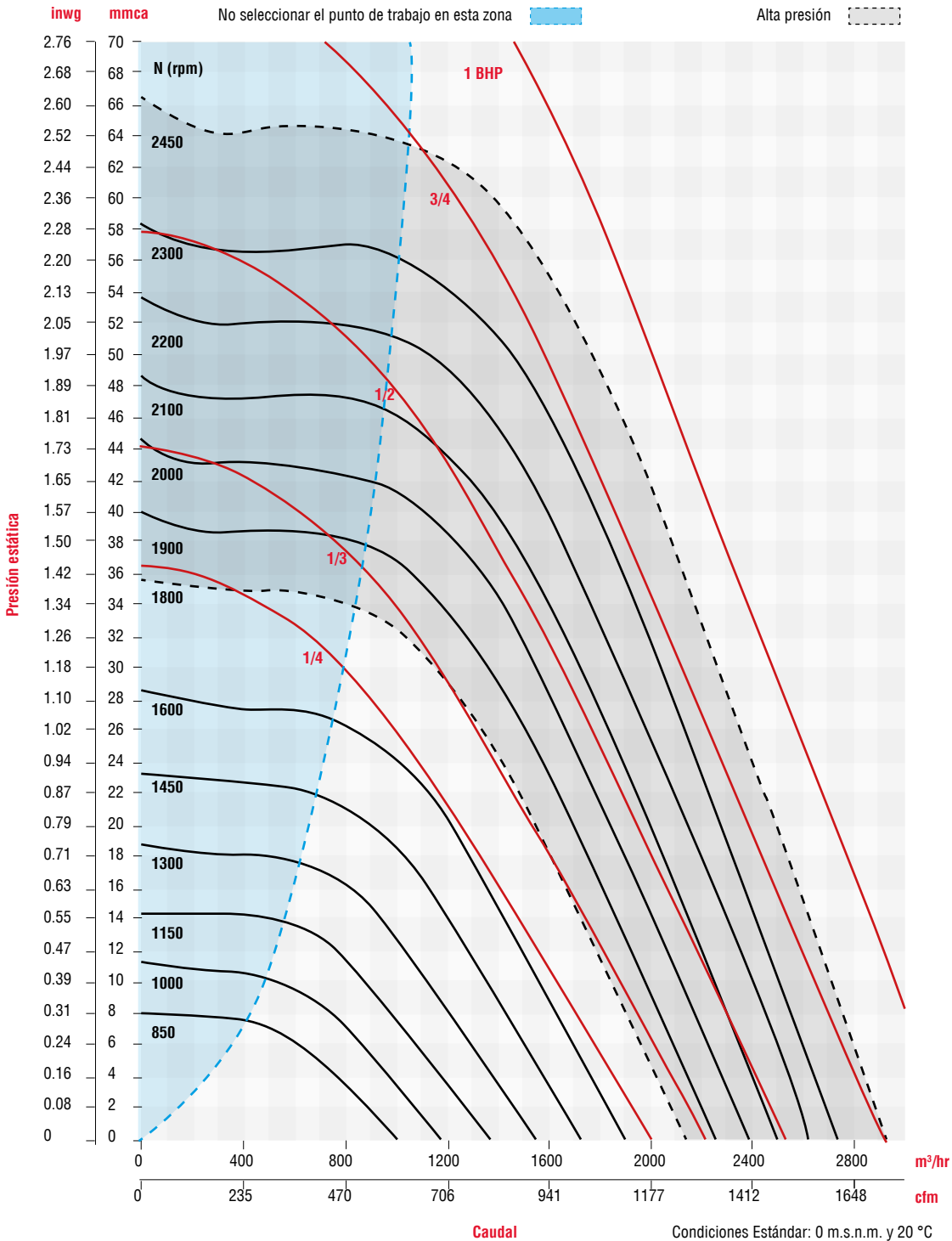
Condiciones Estándar: 0 m.s.n.m. y 20 °C



Los valores de caudal y presión están certificados para instalación tipo A: sin ducto en la succión ni en la descarga. Estos valores no incluyen los efectos de accesorios. Los valores de potencia (BHP) incluyen las pérdidas por transmisión. La velocidad (RPM) que aquí se muestra es nominal. El caudal y la presión esta basado en la velocidad actual del ensayo.

Performance certified is for installation type A free inlet, free outlet. Power rating (BHP) includes transmission losses. Speed (RPM) shown is nominal. Performance is based on actual speed of test. Performance ratings do not include the effects of appurtenances (accessories).

CURVAS CARACTERÍSTICAS CRVL - T 10 / CRVH - T 10 / CRWL - T 10



Los valores de caudal y presión están certificados para instalación tipo A: sin ducto en la succión ni en la descarga. Estos valores no incluyen los efectos de accesorios. Los valores de potencia (BHP) incluyen las pérdidas por transmisión. La velocidad (RPM) que aquí se muestra es nominal. El caudal y la presión esta basado en la velocidad actual del ensayo.

Performance certified is for installation type A free inlet, free outlet. Power rating (BHP) includes transmission losses. Speed (RPM) shown is nominal. Performance is based on actual speed of test. Performance ratings do not include the effects of appurtenances (accessories).

CARACTERÍSTICAS PRINCIPALES

CRVL - T12 / CRWL - T 12

RPM		PRESIÓN ESTÁTICA inwg / mmca																							
		0		0.125/3.175		0.25/6.35		0.375/9.525		0.5/12.7		0.625/15.875		0.75/19.05		1/25.4		1.25/31.75		1.5/38.1		1.7/43.18		1.75/44.45	
		CFM	M ³ /HR	CFM	M ³ /HR	CFM	M ³ /HR	CFM	M ³ /HR	CFM	M ³ /HR	CFM	M ³ /HR	CFM	M ³ /HR	CFM	M ³ /HR	CFM	M ³ /HR	CFM	M ³ /HR	CFM	M ³ /HR	CFM	M ³ /HR
600	BHP	568	965	551	937																				
	dB (A)	0.02	54.0	0.02	53.6																				
800	BHP	758	1288	744	1265	520	883																		
	dB (A)	0.04	60.2	0.04	60.0	0.05	55.9																		
1000	BHP	947	1609	937	1591	761	1293	665	1129	541	919														
	dB (A)	0.08	65.1	0.08	64.9	0.09	62.5	0.09	61.0	0.09	58.6														
1200	BHP	1137	1932	1128	1916	981	1666	905	1538	824	1400	733	1245	617	1049										
	dB (A)	0.14	69.0	0.14	68.9	0.15	67.3	0.15	66.4	0.15	65.3	0.16	63.9	0.15	62.0										
1400	BHP	1326	2253	1318	2239	1191	2023	1128	1916	1062	1804	993	1688	920	1563	740	1258								
	dB (A)	0.22	72.4	0.22	72.3	0.23	71.1	0.23	70.5	0.24	69.8	0.24	69.0	0.24	68.1	0.25	65.6								
1450	BHP	1373	2333	1366	2321	1243	2112	1181	2007	1118	1900	1053	1789	985	1673	824	1400	555	944						
	dB (A)	0.25	73.1	0.25	73.1	0.25	72.0	0.26	71.4	0.26	70.7	0.27	70.0	0.27	69.3	0.27	67.2	0.26	62.7						
1500	BHP	1421	2414	1413	2401	1295	2200	1235	2098	1174	1994	1112	1889	1047	1779	901	1531	696	1183						
	dB (A)	0.28	73.8	0.28	73.8	0.28	72.8	0.28	72.2	0.29	71.6	0.29	71.0	0.3	70.3	0.3	68.6	0.3	65.6						
1650	BHP	1563	2656	1556	2644	1447	2458	1392	2366	1338	2273	1282	2178	1226	2084	1107	1880	967	1643	778	1322				
	dB (A)	0.37	75.9	0.37	75.9	0.37	75.0	0.37	74.6	0.38	74.1	0.38	73.6	0.39	73.1	0.4	71.9	0.4	70.4	0.4	67.9				
1700	BHP	1611	2737	1603	2724	1497	2544	1444	2453	1391	2364	1338	2273	1283	2180	1170	1987	1041	1768	880	1495	680	1156	593	1008
	dB (A)	0.4	76.6	0.4	76.5	0.4	75.7	0.41	75.3	0.41	74.9	0.42	74.4	0.42	73.9	0.43	72.9	0.44	71.5	0.44	69.6	0.42	66.6	0.4	65.0
1800	BHP	1705	2897	1698	2885	1598	2715	1548	2630	1497	2544	1447	2458	1397	2373	1292	2194	1178	2002	1048	1780	918	1559	879	1493
	dB (A)	0.48	77.8	0.48	77.8	0.48	77.1	0.48	76.7	0.49	76.3	0.49	75.9	0.5	75.5	0.51	74.6	0.52	73.5	0.53	72.2	0.52	70.6	0.52	70.1

Condiciones Estándar: 0 m.s.n.m. y 20 °C

CRVH - T12

RPM		PRESIÓN ESTÁTICA inwg / mmca																							
		0		0.25/6.35		0.5/12.7		0.75/19.05		1/25.4		1.25/31.75		1.5/38.1		1.75/44.45		2/50.8		2.125/53.975		2.25/57.15		2.5/63.5	
		CFM	M ³ /HR	CFM	M ³ /HR	CFM	M ³ /HR	CFM	M ³ /HR	CFM	M ³ /HR	CFM	M ³ /HR	CFM	M ³ /HR	CFM	M ³ /HR	CFM	M ³ /HR	CFM	M ³ /HR	CFM	M ³ /HR	CFM	M ³ /HR
1810	BHP	1715	2913	1608	2731	1508	2562	1407	2390	1304	2216	1192	2025	1063	1805	899	1527	596	1013						
	dB (A)	0.48	77.9	0.49	77.2	0.5	76.4	0.51	75.6	0.52	74.8	0.53	73.7	0.53	72.4	0.53	70.5	0.48	65.7						
1850	BHP	1752	2977	1647	2799	1550	2633	1452	2467	1351	2296	1243	2112	1122	1907	975	1657	757	1286	479	813				
	dB (A)	0.52	78.4	0.52	77.7	0.53	77.0	0.54	76.2	0.55	75.4	0.56	74.4	0.57	73.2	0.57	71.6	0.54	68.7	0.48	63.4				
1900	BHP	1800	3058	1698	2885	1602	2722	1507	2560	1410	2396	1306	2219	1194	2028	1062	1804	887	1507	758	1288	120	203		
	dB (A)	0.56	79.0	0.56	78.3	0.57	77.6	0.58	76.9	0.6	76.2	0.61	75.3	0.62	74.2	0.62	72.9	0.6	70.8	0.58	69.0	0.45	47.7		
1950	BHP	1847	3138	1747	2968	1654	2810	1561	2653	1467	2492	1368	2324	1262	2144	1140	1937	991	1684	895	1520	762	1295		
	dB (A)	0.61	79.5	0.61	78.9	0.62	78.3	0.63	77.6	0.64	76.9	0.65	76.1	0.66	75.1	0.67	74.0	0.66	72.3	0.65	71.2	0.62	69.3		
2000	BHP	1894	3218	1797	3052	1706	2899	1615	2744	1525	2590	1429	2428	1328	2257	1215	2064	1083	1839	1002	1702	905	1538		
	dB (A)	0.65	80.1	0.66	79.5	0.66	78.9	0.68	78.2	0.69	77.6	0.7	76.8	0.71	76.0	0.72	74.9	0.72	73.6	0.71	72.7	0.7	71.5		
2010	BHP	1904	3234	1807	3070	1716	2915	1626	2763	1536	2610	1442	2449	1341	2278	1230	2089	1099	1868	1022	1736	928	1577	565	960
	dB (A)	0.66	80.2	0.66	79.6	0.67	79.0	0.69	78.4	0.7	77.7	0.71	77.0	0.72	76.1	0.73	75.1	0.73	73.8	0.72	73.0	0.71	71.9	0.62	66.2
2025	BHP	1918	3259	1822	3095	1731	2942	1642	2790	1553	2638	1460	2480	1360	2310	1251	2125	1125	1911	1050	1784	962	1634	675	1147
	dB (A)	0.68	80.4	0.68	79.8	0.69	79.2	0.7	78.6	0.71	77.9	0.73	77.2	0.74	76.4	0.75	75.4	0.75	74.2	0.74	73.4	0.73	72.4	0.67	68.3
2050	BHP	1943	3300	1847	3138	1758	2986	1670	2836	1580	2685	1489	2530	1392	2366	1286	2185	1166	1980	1095	1861	1015	1725	785	1334
	dB (A)	0.7	80.6	0.71	80.0	0.71	79.5	0.73	78.9	0.74	78.2	0.75	77.5	0.76	76.8	0.77	75.9	0.78	74.7	0.77	74.0	0.77	73.1	0.72	70.2
2075	BHP	1966	3340	1871	3179	1783	3029	1696	2881	1609	2733	1518	2580	1424	2419	1321	2244	1204	2046	1138	1934	1064	1807	866	1472
	dB (A)	0.73	80.9	0.73	80.3	0.74	79.8	0.75	79.2	0.76	78.6	0.78	77.9	0.79	77.2	0.8	76.3	0.8	75.2	0.8	74.6	0.8	73.8	0.77	71.4
2100	BHP	1990	3381	1896	3222	1809	3074	1723	2927	1637	2781	1548	2630	1455	2473	1355	2301	1243	2112	1180	2005	1110	1886	933	1586
	dB (A)	0.76	81.1	0.76	80.6	0.77	80.0	0.78	79.5	0.79	78.9	0.81	78.2	0.82	77.5	0.83	76.7	0.83	75.7	0.83	75.1	0.83	74.4	0.81	72.4

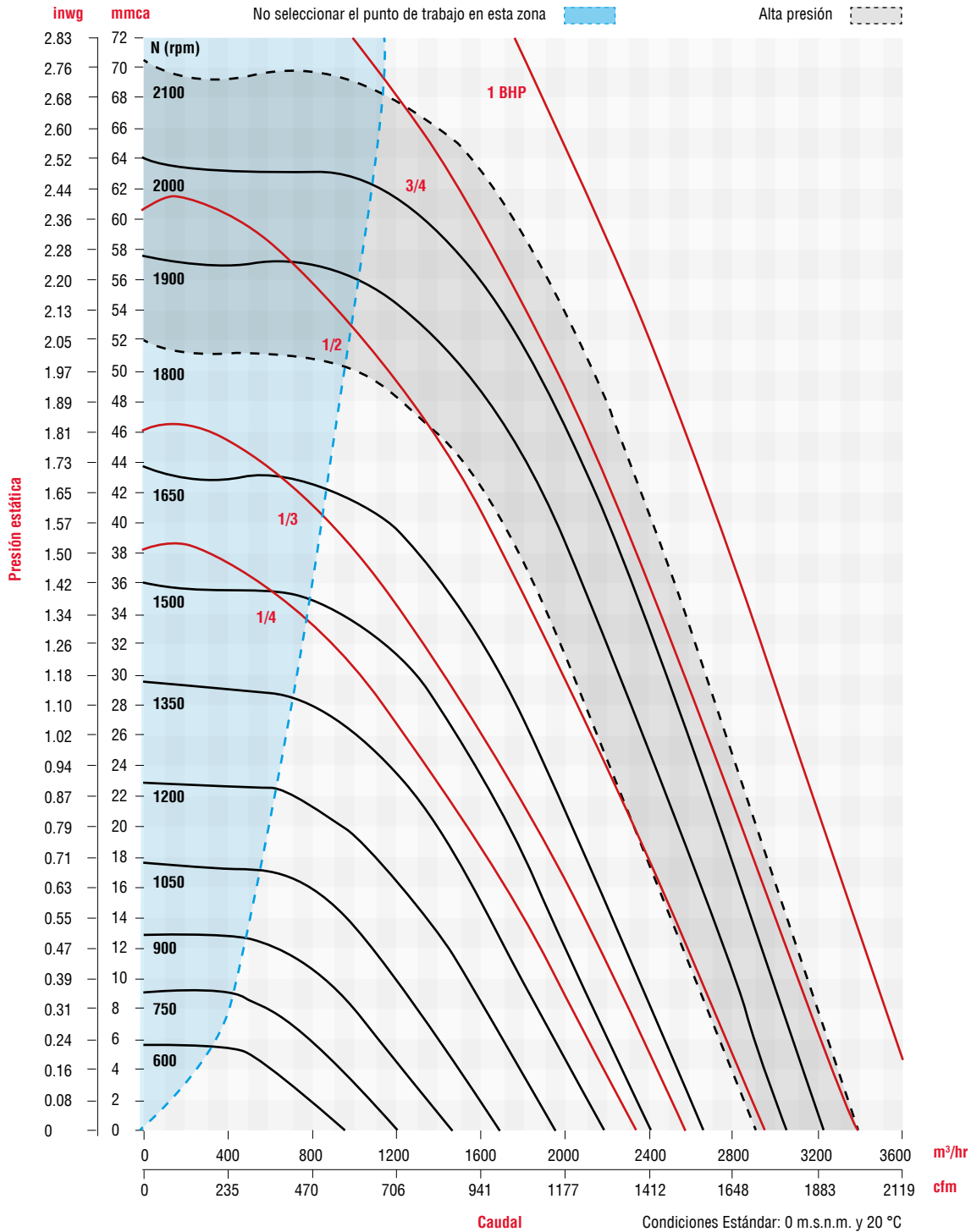
Condiciones Estándar: 0 m.s.n.m. y 20 °C



Los valores de caudal y presión están certificados para instalación tipo A: sin ducto en la succión ni en la descarga. Estos valores no incluyen los efectos de accesorios. Los valores de potencia (BHP) incluyen las pérdidas por transmisión. La velocidad (RPM) que aquí se muestra es nominal. El caudal y la presión esta basado en la velocidad actual del ensayo.

Performance certified is for installation type A free inlet, free outlet. Power rating (BHP) includes transmission losses. Speed (RPM) shown is nominal. Performance is based on actual speed of test. Performance ratings do not include the effects of appurtenances (accessories).

CURVAS CARACTERÍSTICAS CRVL - T 12 / CRVH - T 12 / CRWL - T 12



Los valores de caudal y presión están certificados para instalación tipo A: sin ducto en la succión ni en la descarga. Estos valores no incluyen los efectos de accesorios. Los valores de potencia (BHP) incluyen las pérdidas por transmisión. La velocidad (RPM) que aquí se muestra es nominal. El caudal y la presión esta basado en la velocidad actual del ensayo.

Performance certified is for installation type A free inlet, free outlet. Power rating (BHP) includes transmission losses. Speed (RPM) shown is nominal. Performance is based on actual speed of test. Performance ratings do not include the effects of appurtenances (accessories).

CARACTERÍSTICAS PRINCIPALES

CRVL - T14 / CRWL - T 14

RPM		PRESIÓN ESTÁTICA inwg / mmca																												
		0		0.125/3.175		0.25/6.35		0.375/9.525		0.5/12.7		0.75/19.05		1/25.4		1.125/28.575		1.25/31.75		1.5/38.1		1.75/44.45		2/50.8						
		CFM	M ³ /HR	CFM	M ³ /HR	CFM	M ³ /HR	CFM	M ³ /HR	CFM	M ³ /HR	CFM	M ³ /HR	CFM	M ³ /HR	CFM	M ³ /HR	CFM	M ³ /HR	CFM	M ³ /HR	CFM	M ³ /HR	CFM	M ³ /HR	CFM	M ³ /HR			
600	BHP	dB (A)	BHP	dB (A)	BHP	dB (A)	BHP	dB (A)	BHP	dB (A)	BHP	dB (A)	BHP	dB (A)	BHP	dB (A)	BHP	dB (A)	BHP	dB (A)	BHP	dB (A)	BHP	dB (A)	BHP	dB (A)	BHP	dB (A)		
	726	1234	521	887	0.02	55.6	0.02	51.8																						
700	847	1440	675	1147	467	794																								
	0.03	58.9	0.03	56.3	0.03	52.1																								
800	969	1647	817	1390	658	1119	424.2	721																						
	0.05	61.8	0.05	59.9	0.05	57.4	0.05	52.3																						
1000	1210	2057	1088	1850	969	1647	841	1429	683	1161																				
	0.09	66.	0.09	65.4	0.1	64.1	0.1	62.5	0.1	60.1																				
1200	1453	2469	1351	2296	1251	2126	1151	1957	1044	1775	782	1329																		
	0.16	70.6	0.16	69.8	0.17	68.9	0.17	67.9	0.18	66.8	0.18	63.5																		
1300	1573	2674	1479	2514	1388	2358	1296	2203	1201	2041	988	1679	669	1138																
	0.2	72.3	0.2	71.6	0.21	70.9	0.21	70.1	0.22	69.2	0.23	67.0	0.21	62.5																
1350	1634	2778	1543	2622	1455	2473	1367	2323	1276	2169	1078	1832	816	1388	596.4	1013														
	0.22	73.2	0.23	72.5	0.23	71.8	0.24	71.1	0.24	70.3	0.25	68.4	0.25	65.2	0.23	61.5														
1500	1816	3086	1734	2947	1653	2810	1575	2676	1495	2540	1328	2257	1139	1936	1025	1743	888.3	1509												
	0.31	75.5	0.31	74.9	0.32	74.4	0.32	73.8	0.33	73.2	0.34	71.8	0.35	70.1	0.35	68.9	0.34	67.2												
1700	2059	3498	1986	3375	1914	3252	1844	3134	1774	3015	1632	2774	1482	2519	1401	2382	1315	2235	1114	1893	812.7	1381								
	0.45	78.2	0.45	77.8	0.46	77.3	0.46	76.9	0.47	76.4	0.49	75.5	0.5	74.4	0.5	73.7	0.51	73.0	0.5	71.1	0.46	67.4								
1850	2240	3807	2173	3693	2107	3580	2043	3472	1978	3361	1849	3142	1716	2917	1647	2799	1575	2676	1418	2410	1233	2096	985	1675						
	0.58	80	0.58	79.6	0.59	79.3	0.59	78.9	0.6	78.6	0.62	77.8	0.63	76.9	0.64	76.4	0.65	75.9	0.65	74.7	0.65	73.1	0.62	70.5						

Condiciones Estándar: 0 m.s.n.m. y 20 °C

CRVH - T14

RPM		PRESIÓN ESTÁTICA inwg / mmca																												
		0		0.25/6.35		0.5/12.7		0.75/19.05		1/25.4		1.25/31.75		1.5/38.1		1.75/44.45		2/50.8		2.25/57.15		2.5/63.5		2.65/67.31						
		CFM	M ³ /HR	CFM	M ³ /HR	CFM	M ³ /HR	CFM	M ³ /HR	CFM	M ³ /HR	CFM	M ³ /HR	CFM	M ³ /HR	CFM	M ³ /HR	CFM	M ³ /HR	CFM	M ³ /HR	CFM	M ³ /HR	CFM	M ³ /HR	CFM	M ³ /HR			
1860	BHP	dB (A)	BHP	dB (A)	BHP	dB (A)	BHP	dB (A)	BHP	dB (A)	BHP	dB (A)	BHP	dB (A)	BHP	dB (A)	BHP	dB (A)	BHP	dB (A)	BHP	dB (A)	BHP	dB (A)	BHP	dB (A)	BHP	dB (A)		
	2252	3827	2120	3602	1991	3384	1863	3167	1731	2942	1591	2704	1437	2442	1255	2134	1017	1729	477	812										
1900	0.59	80.1	0.6	79.4	0.61	78.7	0.63	77.9	0.64	77.1	0.66	76.1	0.66	74.9	0.66	73.4	0.63	70.9	0.5	62.2										
	2300	3909	2171	3689	2045	3475	1920	3263	1792	3045	1656	2815	1509	2565	1340	2278	1130	1921	799	1358										
1925	0.63	80.6	0.64	79.9	0.65	79.2	0.67	78.5	0.68	77.7	0.7	76.8	0.7	75.7	0.7	74.3	0.69	72.4	0.62	68.4										
	2331	3960	2202	3743	2079	3532	1955	3322	1829	3108	1696	2883	1554	2640	1391	2364	1194	2030	911	1548										
1950	0.65	80.9	0.66	80.2	0.68	79.5	0.69	78.8	0.71	78.1	0.72	77.2	0.73	76.2	0.73	74.9	0.72	73.1	0.67	70.0										
	2361	4012	2235	3798	2112	3589	1989	3381	1865	3170	1736	2951	1597	2713	1440	2448	1255	2134	1003	1705	218.4	371								
1975	0.68	81.1	0.69	80.5	0.7	79.9	0.72	79.2	0.73	78.4	0.75	77.6	0.76	76.6	0.76	75.4	0.75	73.8	0.71	71.3	0.5	53.6								
	2391	4064	2267	3852	2146	3646	2025	3441	1902	3233	1775	3017	1640	2787	1488	2530	1312	2230	1084	1843	666	1133								
2000	0.7	81.4	0.71	80.8	0.73	80.2	0.74	79.5	0.76	78.8	0.78	78.0	0.79	77.1	0.79	75.9	0.79	74.5	0.75	72.3	0.65	66.7								
	2422	4116	2298	3905	2178	3702	2060	3500	1939	3295	1814	3083	1682	2858	1535	2608	1368	2324	1157	1966	829	1409								
2015	0.73	81.7	0.74	81.1	0.75	80.5	0.77	79.8	0.79	79.1	0.8	78.4	0.82	77.5	0.82	76.4	0.82	75.1	0.79	73.2	0.72	69.3								
	2440	4146	2318	3939	2198	3736	2081	3536	1961	3332	1837	3122	1706	2899	1563	2656	1399	2378	1198	2035	901	1532	453	769						
2025	0.75	81.8	0.76	81.3	0.77	80.6	0.79	80.0	0.81	79.3	0.82	78.6	0.83	77.7	0.84	76.7	0.84	75.4	0.82	73.6	0.75	70.4	0.62	62.4						
	2452	4167	2331	3960	2212	3759	2094	3559	1976	3357	1853	3149	1723	2927	1581	2687	1420	2414	1224	2080	945	1606	603	1026						
2050	0.76	82.0	0.77	81.4	0.78	80.8	0.8	80.1	0.82	79.5	0.83	78.7	0.85	77.9	0.85	76.9	0.85	75.7	0.83	73.9	0.78	70.9	0.67	65.8						
	2482	4217	2362	4014	2244	3814	2129	3618	2011	3418	1891	3213	1764	2997	1626.	2763	1472	2501	1287	2187	1040	1768	801	1361						
2075	0.79	82.2	0.8	81.7	0.81	81.1	0.83	80.5	0.85	79.8	0.86	79.1	0.88	78.3	0.88	77.3	0.88	76.2	0.87	74.6	0.83	72.2	0.76	69.2						
	2512	4269	2394	4067	2278	3871	2163	3675	2048	3480	1928	3277	1804	3067	1670	2838	1521	2585	1347	2289	1123	1909	930.3	1581						
	0.81	82.5	0.83	81.9	0.84	81.4	0.86	80.8	0.88	80.1	0.89	79.4	0.91	78.7	0.92	77.8	0.92	76.7	0.91	75.3	0.87	73.2	0.82	71.0						

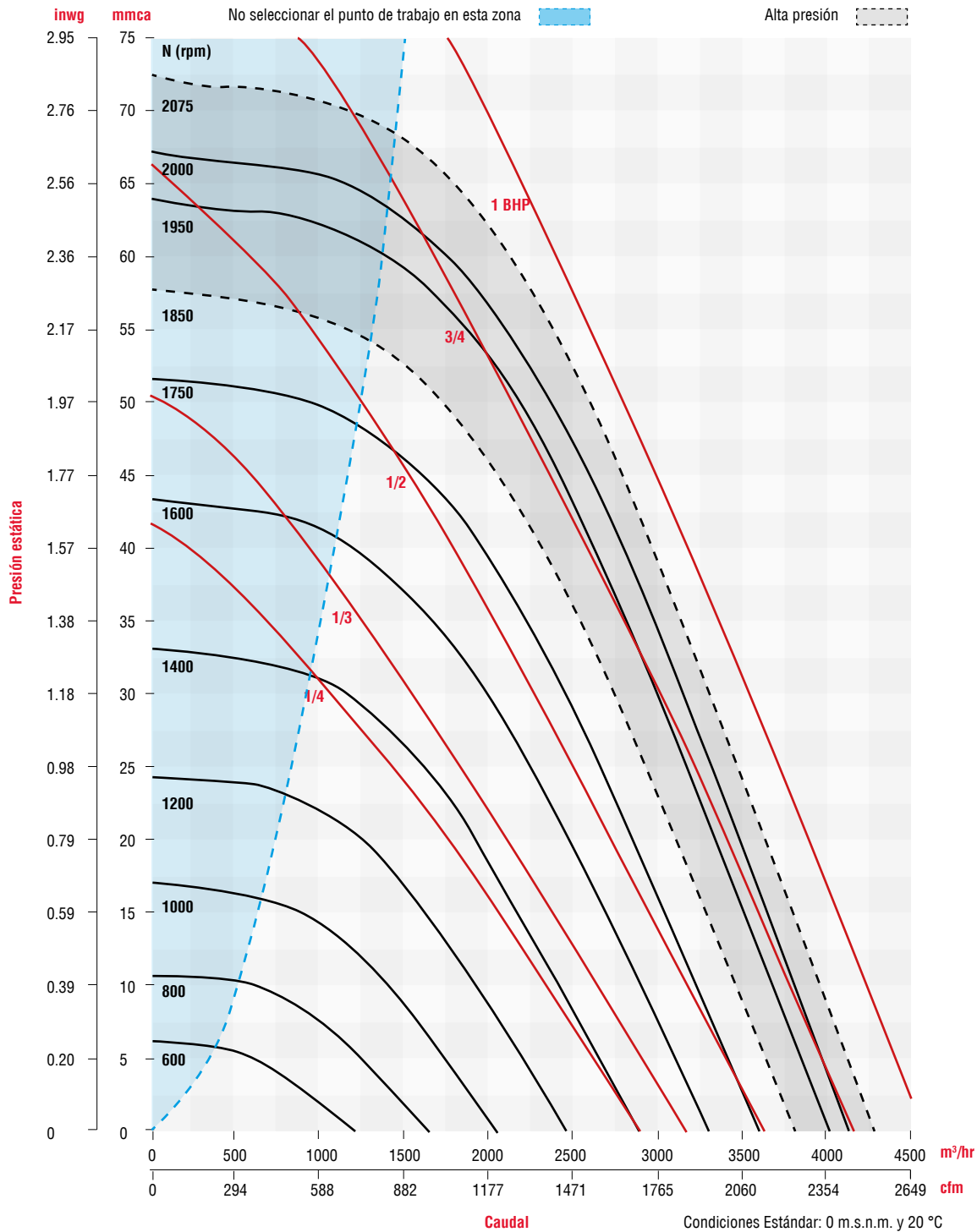
Condiciones Estándar: 0 m.s.n.m. y 20 °C



Los valores de caudal y presión están certificados para instalación tipo A: sin ducto en la succión ni en la descarga. Estos valores no incluyen los efectos de accesorios. Los valores de potencia (BHP) incluyen las pérdidas por transmisión. La velocidad (RPM) que aquí se muestra es nominal. El caudal y la presión esta basado en la velocidad actual del ensayo.

Performance certified is for installation type A free inlet, free outlet. Power rating (BHP) includes transmission losses. Speed (RPM) shown is nominal. Performance is based on actual speed of test. Performance ratings do not include the effects of appurtenances (accessories).

CURVAS CARACTERÍSTICAS CRVL - T 14 / CRVH - T 14 / CRWL - T 14



Los valores de caudal y presión están certificados para instalación tipo A: sin ducto en la succión ni en la descarga. Estos valores no incluyen los efectos de accesorios. Los valores de potencia (BHP) incluyen las pérdidas por transmisión. La velocidad (RPM) que aquí se muestra es nominal. El caudal y la presión esta basado en la velocidad actual del ensayo.

Performance certified is for installation type A free inlet, free outlet. Power rating (BHP) includes transmission losses. Speed (RPM) shown is nominal. Performance is based on actual speed of test. Performance ratings do not include the effects of appurtenances (accessories).

CARACTERÍSTICAS PRINCIPALES

CRVL - T16 / CRWL - T 16

		PRESIÓN ESTÁTICA inwg / mmca																							
		0		0.25/6.35		0.5/12.7		0.75/19.05		1/25.4		1.125/28.575		1.375/34.925		1.75/44.45		2/50.8		2.25/57.15		2.75/69.85		2.95/74.93	
RPM	CFM	M³/HR	CFM	M³/HR	CFM	M³/HR	CFM	M³/HR	CFM	M³/HR	CFM	M³/HR	CFM	M³/HR	CFM	M³/HR	CFM	M³/HR	CFM	M³/HR	CFM	M³/HR	CFM	M³/HR	
	BHP	dB (A)	BHP	dB (A)	BHP	dB (A)	BHP	dB (A)	BHP	dB (A)	BHP	dB (A)	BHP	dB (A)	BHP	dB (A)	BHP	dB (A)	BHP	dB (A)	BHP	dB (A)	BHP	dB (A)	
750	1841	3127	1491	2533	1064	1807																			
	0.13	70.5	0.14	68.1	0.14	64.2																			
900	2208	3752	1918	3259	1615	2744	1216	2068																	
	0.22	74.5	0.23	72.8	0.24	70.8	0.23	67.6																	
950	2331	3960	2056	3493	1775	3015	1434.3	2437	796	1352															
	0.26	75.6	0.27	74.2	0.28	72.5	0.28	70.0	0.23	63.2															
1000	2454	4169	2192	3725	1928	3275	1625	2762	1200	2039	722	1227													
	0.31	76.7	0.31	75.4	0.32	74.0	0.33	72.0	0.31	68.5	0.25	62.6													
1200	2944	5002	2726	4631	2511	4265	2285	3884	2039	3464	1899	3227	1557	2646											
	0.53	80.7	0.54	79.8	0.55	78.9	0.56	77.8	0.56	76.5	0.56	75.6	0.54	73.3											
1300	3190	5420	2988	5077	2790	4740	2586	4394	2372	4030	2255	3832	1998	3395	1442	2449									
	0.68	82.4	0.68	81.7	0.69	80.9	0.7	80.0	0.71	79.0	0.72	78.4	0.71	77.0	0.65	73.3									
1350	3313	5628	3119	5298	2926	4972	2732	4642	2529	4298	2421	4114	2188	3718	1737	2951	1204	2046							
	0.76	83.3	0.76	82.6	0.77	81.8	0.79	81.0	0.8	80.1	0.8	79.6	0.8	78.5	0.77	75.8	0.67	71.6							
1500	3681	6255	3506	5957	3333	5662	3159	5368	2983	5068	2892	4913	2703	4592	2382	4048	2127	3614	1800	3058					
	1.04	85.5	1.04	85.0	1.05	84.4	1.07	83.8	1.08	83.1	1.09	82.7	1.1	82.0	1.1	80.5	1.08	79.2	1.03	77.3					
1550	3803	6461	3634	6174	3466	5889	3299	5605	3130	5318	3043	5170	2862	4863	2565	4358	2338	3973	2066	3511	677	1151			
	1.14	86.2	1.15	85.7	1.16	85.2	1.18	84.6	1.19	84.0	1.2	83.7	1.21	83.0	1.22	81.7	1.21	80.6	1.18	79.2	0.78	66.3			
1650	4049	6879	3889	6608	3732	6340	3575	6074	3417	5805	3337	5669	3173	5391	2910	4943	2717	4617	2504	4255	1939	3295	1570	2667	
	1.38	87.6	1.39	87.1	1.4	86.7	1.41	86.2	1.43	85.6	1.44	85.4	1.45	84.8	1.46	83.8	1.47	83.0	1.46	82.0	1.37	79.1	1.26	76.7	

Condiciones Estándar: 0 m.s.n.m. y 20 °C

CRVH - T16

		PRESIÓN ESTÁTICA inwg / mmca																							
		0		0.25/6.35		0.5/12.7		1/25.4		1.5/38.1		1.75/44.45		2/50.8		2.25/57.15		2.5/63.5		2.75/69.85		3/76.2		3.25/82.55	
RPM	CFM	M³/HR	CFM	M³/HR	CFM	M³/HR	CFM	M³/HR	CFM	M³/HR	CFM	M³/HR	CFM	M³/HR	CFM	M³/HR	CFM	M³/HR	CFM	M³/HR	CFM	M³/HR	CFM	M³/HR	
	BHP	dB (A)	BHP	dB (A)	BHP	dB (A)	BHP	dB (A)	BHP	dB (A)	BHP	dB (A)	BHP	dB (A)	BHP	dB (A)	BHP	dB (A)	BHP	dB (A)	BHP	dB (A)	BHP	dB (A)	
1660	4074	6922	3914	6651	3757	6385	3446	5855	3118	5298	2942	4999	2753	4678	2543	4321	2301	3910	1999	3397	1546	2626			
	1.41	87.7	1.41	87.3	1.42	86.8	1.45	85.8	1.48	84.6	1.49	84.0	1.49	83.2	1.48	82.3	1.46	81.1	1.4	79.5	1.27	76.5			
1700	4172	7088	4017	6825	3864	6565	3558	6046	3242	5509	3073	5222	2893	4917	2697	4583	2478	4210	2216	3766	1875	3186	1236	2100	
	1.51	88.2	1.52	87.8	1.53	87.4	1.56	86.4	1.59	85.3	1.6	84.7	1.6	84.0	1.6	83.2	1.58	82.2	1.54	80.9	1.46	79.0	1.23	74.2	
1710	4196	7129	4042	6868	3890	6610	3586	6094	3272	5561	3105	5277	2928	4975	2735	4647	2520	4281	2266	3852	1943	3300	1398	2374	
	1.54	88.4	1.54	87.9	1.55	87.5	1.58	86.6	1.61	85.5	1.63	84.9	1.63	84.2	1.63	83.4	1.61	82.5	1.58	81.3	1.5	79.5	1.32	75.7	
1720	4221	7171	4067	6911	3916	6654	3615	6142	3303	5612	3137	5330	2963	5034	2773	4711	2562	4353	2315	3934	2007	3409	1524	2589	
	1.56	88.5	1.57	88.1	1.58	87.6	1.61	86.7	1.64	85.7	1.65	85.1	1.66	84.4	1.66	83.6	1.65	82.7	1.61	81.6	1.54	79.9	1.39	76.7	
1740	4269	7254	4118	6997	3969	6743	3670	6237	3364	5716	3201	5439	3030	5148	2845	4835	2642	4490	2408	4092	2125	3611	1722	2926	
	1.62	88.8	1.63	88.3	1.64	87.9	1.67	87.0	1.7	86.0	1.71	85.4	1.72	84.8	1.72	84.1	1.71	83.2	1.68	82.1	1.62	80.7	1.5	78.3	
1750	4295	7296	4144	7041	3995	6788	3699	6285	3394	5768	3232	5493	3063	5206	2882	4897	2682	4558	2454	4171	2181	3705	1806	3068	
	1.65	88.9	1.65	88.5	1.66	88.0	1.7	87.2	1.73	86.2	1.74	85.6	1.75	85.0	1.75	84.3	1.74	83.4	1.71	82.4	1.66	81.0	1.55	78.9	
1770	4344	7380	4194	7127	4047	6877	3754	6379	3454	5869	3295	5600	3131	5320	2953	5018	2760	4690	2543	4321	2287	3885	1955	3322	
	1.7	89.1	1.71	88.7	1.72	88.3	1.75	87.4	1.78	86.5	1.8	85.9	1.81	85.3	1.81	84.7	1.8	83.9	1.78	82.9	1.74	81.7	1.65	79.9	
1780	4368	7421	4219	7170	4074	6922	3783	6428	3483	5919	3327	5653	3163	5375	2988	5077	2799	4756	2586	4394	2338	3973	2022	3436	
	1.73	89.2	1.74	88.8	1.75	88.4	1.78	87.6	1.81	86.6	1.83	86.1	1.84	85.5	1.84	84.9	1.84	84.1	1.82	83.2	1.78	82.0	1.7	80.3	
1790	4392	7462	4245	7213	4100	6966	3810	6474	3514	5971	3358	5707	3196	5430	3024	5138	2837	4820	2628	4465	2388	4057	2086	3545	
	1.76	89.4	1.77	89.0	1.78	88.6	1.81	87.7	1.84	86.8	1.86	86.3	1.87	85.7	1.87	85.1	1.87	84.3	1.85	83.4	1.81	82.3	1.74	80.8	
1800	4417	7505	4270	7255	4125	7009	3838	6522	3543	6021	3389	5759	3229	5487	3058	5197	2874	4884	2670	4537	2436	4139	2146	3646	
	1.79	89.5	1.8	89.1	1.81	88.7	1.84	87.9	1.87	86.9	1.89	86.4	1.9	85.9	1.9	85.2	1.9	84.5	1.88	83.7	1.85	82.6	1.78	81.1	

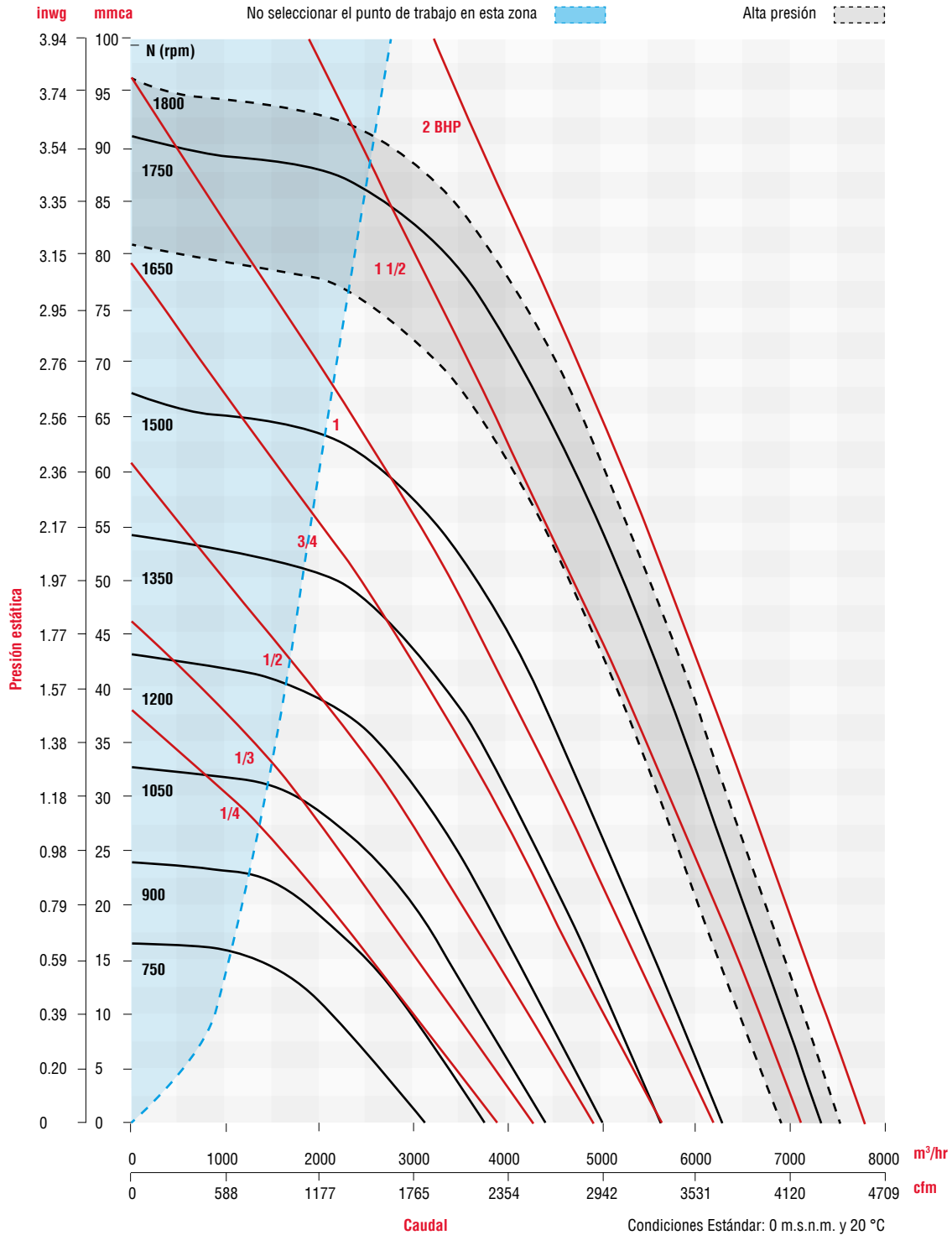
Condiciones Estándar: 0 m.s.n.m. y 20 °C



Los valores de caudal y presión están certificados para instalación tipo A: sin ducto en la succión ni en la descarga. Estos valores no incluyen los efectos de accesorios. Los valores de potencia (BHP) incluyen las pérdidas por transmisión. La velocidad (RPM) que aquí se muestra es nominal. El caudal y la presión esta basado en la velocidad actual del ensayo.

Performance certified is for installation type A free inlet, free outlet. Power rating (BHP) includes transmission losses. Speed (RPM) shown is nominal. Performance is based on actual speed of test. Performance ratings do not include the effects of appurtenances (accessories).

CURVAS CARACTERÍSTICAS CRVL - T 16 / CRVH - T 16 / CRWL - T 16



Los valores de caudal y presión están certificados para instalación tipo A: sin ducto en la succión ni en la descarga. Estos valores no incluyen los efectos de accesorios. Los valores de potencia (BHP) incluyen las pérdidas por transmisión. La velocidad (RPM) que aquí se muestra es nominal. El caudal y la presión esta basado en la velocidad actual del ensayo.

Performance certified is for installation type A free inlet, free outlet. Power rating (BHP) includes transmission losses. Speed (RPM) shown is nominal. Performance is based on actual speed of test. Performance ratings do not include the effects of appurtenances (accessories).

CARACTERÍSTICAS PRINCIPALES

CRVL - T18 / CRWL - T 18

RPM		PRESIÓN ESTÁTICA inwg / mmca																							
		0		0.25/6.35		0.500/12.7		0.75/19.05		1/25.4		1.125/28.575		1.25/31.75		1.5/38.1		1.625/41.275		2./50.8		2.5/63.5		2.625/66.675	
		CFM	M³/HR	CFM	M³/HR	CFM	M³/HR	CFM	M³/HR	CFM	M³/HR	CFM	M³/HR	CFM	M³/HR	CFM	M³/HR	CFM	M³/HR	CFM	M³/HR	CFM	M³/HR	CFM	M³/HR
500		1690	2872	989.1	1680																				
		0.04	60.4	0.05	54.2																				
650		2197	3734	1708	2902	810.6	1377																		
		0.08	66.1	0.1	63.2	0.09	54.6																		
700		2366	4021	1913.1	3250	1355	2303																		
		0.1	67.7	0.13	65.2	0.14	61.2																		
800		2704	4595	2304	3916	1894.2	3218	1094	1859																
		0.15	70.6	0.18	68.7	0.2	66.5	0.18	60.1																
950		3211.	5457	2867	4872	2544	4323	2175	3696	1607	2731														
		0.25	74.3	0.29	72.9	0.32	71.6	0.34	69.8	0.33	66.3														
1000		3381	5744	3052	5186	2746	4667	2412.9	4100	1981	3366	1628	2767												
		0.29	75.4	0.33	74.2	0.36	73	0.39	71.5	0.4	69.2	0.38	67												
1100		3719	6319	3415	5803	3139	5334	2851	4845	2528	4296	2334	3966	2095	3561										
		0.39	77.5	0.43	76.5	0.47	75.5	0.5	74.4	0.53	73	0.53	72.1	0.53	70.9										
1200		4057	6893	3775	6415	3521	5983	3264	5546	2991	5082	2841	4827	2676	4547	2261	3843	1938	3293						
		0.51	79.4	0.55	78.5	0.59	77.7	0.63	76.9	0.67	75.8	0.68	75.3	0.69	74.6	0.69	72.6	0.66	70.8						
1400		4733	8042	4485	7621	4265	7246	4047	6877	3827	6502	3713.9	6310	3597	6112	3348	5689	3210	5455	2710	4604				
		0.8	82.7	0.86	82.1	0.91	81.5	0.96	80.9	1	80.3	1.02	79.9	1.04	79.5	1.08	78.7	1.09	78.2	1.09	76.3				
1500		5071	8616	4837	8219	4629	7865	4426	7521	4223	7175	4120	7000	4014	6820	3795	6449	3680	6253	3292	5594	2523	4287	2122	3605
		0.99	84.2	1.05	83.7	1.1	83.1	1.16	82.6	1.21	82.1	1.23	81.8	1.25	81.5	1.29	80.9	1.31	80.5	1.35	79.2	1.3	76.1	1.22	74.1

Condiciones Estándar: 0 m.s.n.m. y 20 °C

CRVH - T18

RPM		PRESIÓN ESTÁTICA inwg / mmca																							
		0		0.25/6.35		0.500/12.7		1/25.4		1.25/31.75		1.5/38.1		2/50.8		2.25/57.15		2.5/63.5		2.75/69.85		3/76.2		3.25/82.55	
		CFM	M³/HR	CFM	M³/HR	CFM	M³/HR	CFM	M³/HR	CFM	M³/HR	CFM	M³/HR	CFM	M³/HR	CFM	M³/HR	CFM	M³/HR	CFM	M³/HR	CFM	M³/HR	CFM	M³/HR
1510		5105	8674	4873	8279	4666	7928	4263	7243	4055	6890	3838	6522	3345	5684	3034	5156	2614	4442	221	376				
		1.01	84.3	1.07	83.8	1.1	83.3	1.2	82.3	1.3	81.7	1.3	81.1	1.4	79.5	1.4	78.3	1.3	76.6	0.7	48.1				
1520		5138	8731	4907	8338	4703	7990	4301	7309	4096	6959	3881	6595	3396	5771	3095	5259	2698	4585	360	612				
		1.03	84.5	1.09	84.0	1.1	83.5	1.3	82.4	1.3	81.9	1.3	81.2	1.4	79.7	1.4	78.6	1.4	77.0	0.7	53.8				
1540		5207	8847	4978	8458	4775	8113	4379	7441	4176	7097	3967	6742	3497	5942	3213	5459	2853	4849	2251	3825				
		1.07	84.8	1.13	84.3	1.2	83.8	1.3	82.8	1.3	82.2	1.4	81.6	1.5	80.2	1.5	79.2	1.4	77.8	1.3	75.1				
1550		5240	8904	5012	8517	4811	8174	4417	7505	4217	7166	4009	6813	3547	6028	3269	5555	2926	4972	2391	4064				
		1.09	84.9	1.15	84.4	1.2	83.9	1.3	82.9	1.4	82.4	1.4	81.8	1.5	80.4	1.5	79.5	1.5	78.2	1.4	75.8				
1600		5409	9191	5188	8814	4991	8481	4610	7833	4417	7505	4219	7170	3788	6436	3539	6014	3249	5521	2877	4888	2200	3739		
		1.2	85.6	1.26	85.1	1.3	84.7	1.4	83.8	1.5	83.3	1.5	82.7	1.6	81.5	1.6	80.7	1.6	79.7	1.6	78.3	1.5	75.2		
1620		5476	9305	5257	8932	5063	8602	4687	7964	4497	7641	4302	7311	3881	6595	3642	6189	3368	5723	3027	5143	2513	4271		
		1.24	85.9	1.31	85.4	1.4	85.0	1.5	84.1	1.5	83.6	1.6	83.1	1.7	81.9	1.7	81.2	1.7	80.3	1.7	79.0	1.6	76.9		
1650		5578	9478	5362	9111	5171	8786	4801	8158	4615	7842	4425	7519	4019	6829	3791	6442	3536	6008	3231	5491	2826	4802	353	599
		1.31	86.3	1.38	85.8	1.4	85.4	1.6	84.5	1.6	84.1	1.7	83.6	1.8	82.5	1.8	81.8	1.8	81.0	1.8	80.0	1.7	78.4	0.9	54.4
1670		5645	9592	5431	9228	5242	8907	4877	8286	4693	7974	4507	7658	4109	6982	3889	6608	3644	6192	3358	5707	2996	5091	2377	4039
		1.36	86.5	1.43	86.1	1.5	85.7	1.6	84.8	1.7	84.4	1.7	83.9	1.8	82.9	1.8	82.2	1.9	81.5	1.9	80.5	1.8	79.2	1.7	76.5
1680		5680	9651	5467	9289	5279	8970	4915	8351	4733	8042	4548	7728	4154	7059	3936	6688	3697	6281	3419	5810	3074	5223	2533	4305
		1.39	86.7	1.45	86.2	1.5	85.8	1.6	85.0	1.7	84.5	1.8	84.1	1.8	83.0	1.9	82.4	1.9	81.7	1.9	80.8	1.9	79.6	1.8	77.3
1700		5747	9765	5536	9407	5350	9091	4990	8479	4811	8174	4629	7865	4243	7209	4032	6850	3801	6458	3537	6010	3219	5470	2773	4711
		1.44	86.9	1.51	86.5	1.6	86.1	1.7	85.3	1.8	84.9	1.8	84.4	1.9	83.4	1.9	82.8	2.0	82.1	2.0	81.3	2.0	80.2	1.9	78.5

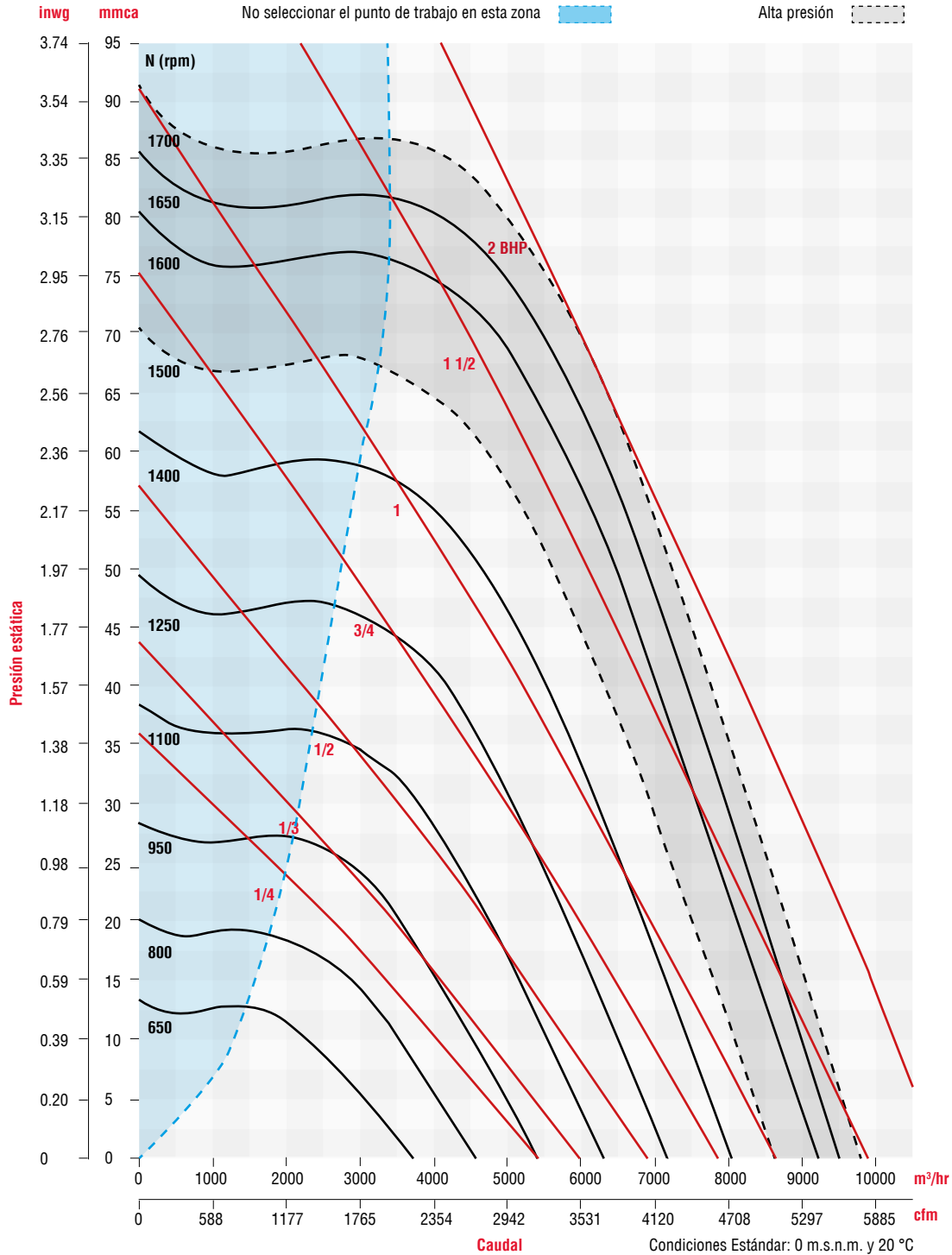
Condiciones Estándar: 0 m.s.n.m. y 20 °C



Los valores de caudal y presión están certificados para instalación tipo A: sin ducto en la succión ni en la descarga. Estos valores no incluyen los efectos de accesorios. Los valores de potencia (BHP) incluyen las pérdidas por transmisión. La velocidad (RPM) que aquí se muestra es nominal. El caudal y la presión esta basado en la velocidad actual del ensayo.

Performance certified is for installation type A free inlet, free outlet. Power rating (BHP) includes transmission losses. Speed (RPM) shown is nominal. Performance is based on actual speed of test. Performance ratings do not include the effects of appurtenances (accessories).

CURVAS CARACTERÍSTICAS CRVL - T 18 / CRVH - T 18 / CRWL - T 18



Los valores de caudal y presión están certificados para instalación tipo A: sin ducto en la succión ni en la descarga. Estos valores no incluyen los efectos de accesorios. Los valores de potencia (BHP) incluyen las pérdidas por transmisión. La velocidad (RPM) que aquí se muestra es nominal. El caudal y la presión esta basado en la velocidad actual del ensayo.

Performance certified is for installation type A free inlet, free outlet. Power rating (BHP) includes transmission losses. Speed (RPM) shown is nominal. Performance is based on actual speed of test. Performance ratings do not include the effects of appurtenances (accessories).

CARACTERÍSTICAS PRINCIPALES - CRVL - T 20 / CRWL - T 20

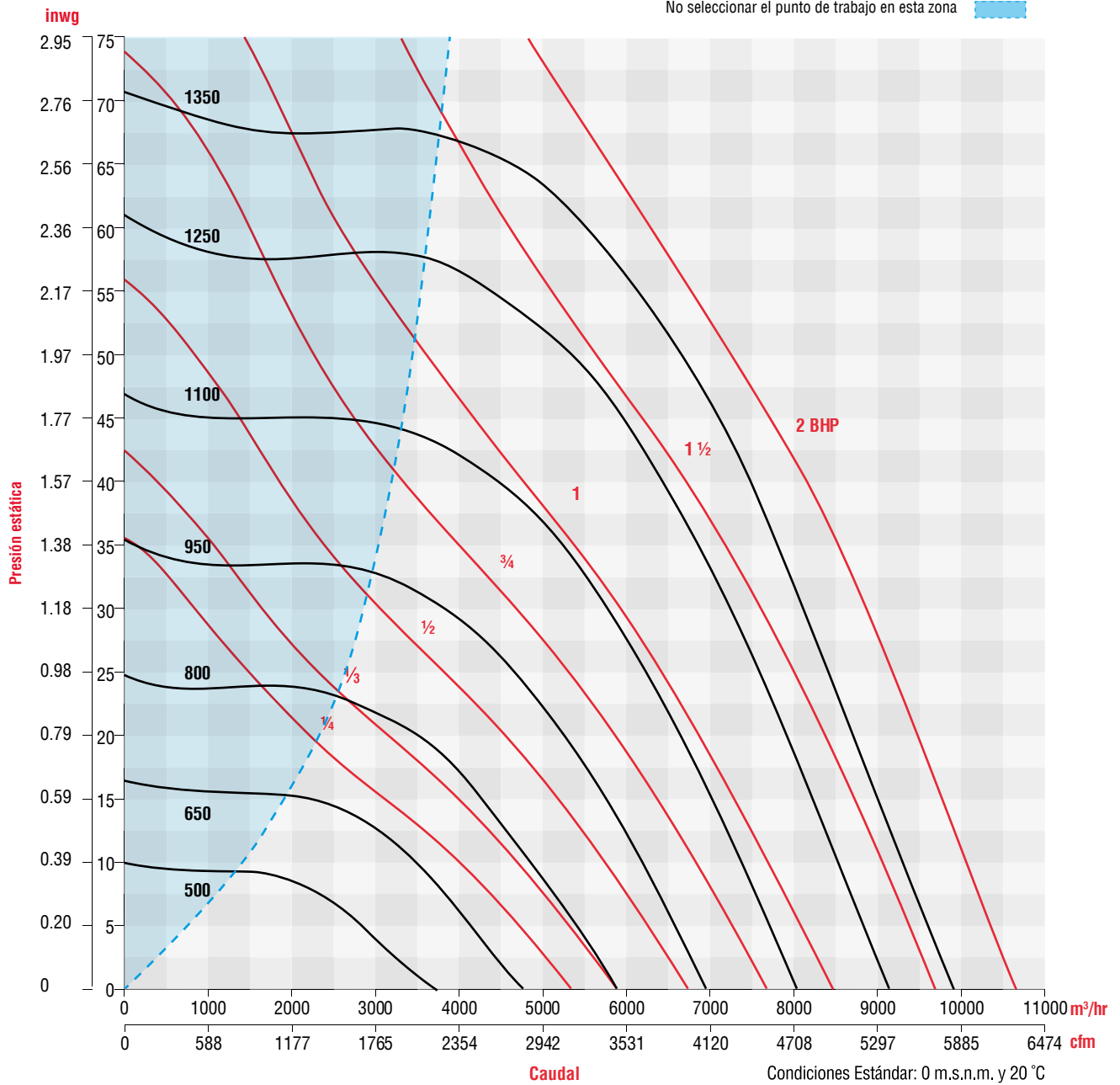
RPM	PRESIÓN ESTÁTICA inwg / mmca																					
	0		0.500/12.7		0.750/19.05		1/25.4		1.25/31.75		1.5/38.1		1.75/44.45		2/50.8		2.125/53.975		2.5/63.5			
	CFM	M³/HR	CFM	M³/HR	CFM	M³/HR	CFM	M³/HR	CFM	M³/HR	CFM	M³/HR	CFM	M³/HR	CFM	M³/HR	CFM	M³/HR	CFM	M³/HR	CFM	M³/HR
	BHP	dB (A)	BHP	dB (A)	BHP	dB (A)	BHP	dB (A)	BHP	dB (A)	BHP	dB (A)	BHP	dB (A)	BHP	dB (A)	BHP	dB (A)	BHP	dB (A)	BHP	dB (A)
500	2154	3659																				
	0.08	65.5																				
550	2369	4025																				
	0.11	67.6																				
575	2476	4207																				
	0.12	68.5																				
600	2584	4390	1262	2144																		
	0.14	69.4	0.15	65.8																		
650	2799	4756	1763	2995																		
	0.18	71.2	0.20	67.4																		
675	2906	4938	1948	3309																		
	0.20	72.0	0.22	68.7																		
700	3015	5122	2117	3596																		
	0.22	72.8	0.25	68.7																		
750	3230	5487	2426	4121	1736	2949																
	0.27	74.3	0.30	71.0	0.30	67.1																
800	3445	5853	2710	4604	2188	3718																
	0.33	75.7	0.36	72.9	0.37	70.4																
850	3660	6219	2982	5066	2543	4321	1806	3068														
	0.40	77.00	0.43	74.6	0.45	72.8	0.42	68.8														
950	4091	6950	3498	5942	3152	5355	2723	4626	2012	3418												
	0.55	79.4	0.59	77.6	0.61	76.4	0.63	74.7	0.58	71.2												
975	4199	7134	3623	6155	3293	5594	2895	4918	2315	3934												
	0.60	80.0	0.63	78.3	0.66	77.2	0.68	75.7	0.66	73.1												
1000	4306	7316	3746	6365	3430	5828	3059	5197	2556	4342												
	0.65	80.5	0.68	78.9	0.7	77.9	0.73	76.6	0.72	74.5												
1025	4414	7500	3869	6574	3566	6058	3215	5462	2765	4697	1939	3295										
	0.70	81.0	0.73	79.5	0.76	78.6	0.78	77.4	0.78	75.6	0.69	71.5										
1075	4629	7865	4113	6988	3830	6508	3513	5969	3133	5323	2609	4433										
	0.80	82.1	0.84	80.7	0.86	79.9	0.89	78.9	0.91	77.6	0.89	75.5										
1100	4738	8049	4234	7193	3960	6727	3657	6213	3302	5611	2840	4826	1916	3256								
	0.86	82.6	0.89	81.3	0.92	80.5	0.95	79.6	0.97	78.4	0.96	76.7	0.82	72.1								
1125	4845	8231	4353	7396	4088	6945	3798	6453	3463	5883	3047	5177	2395	4069								
	0.92	83.1	0.95	81.8	0.98	81.1	1.01	80.3	1.03	79.2	1.04	77.7	0.97	74.9								
1175	5060	8597	4591	7799	4341	7375	4072	6918	3770	6404	3416	5803	2949	5011	2024	3439						
	1.05	84.0	1.08	82.9	1.11	82.2	1.14	81.5	1.17	80.6	1.18	79.5	1.17	77.8	0.99	73.4						
1200	5168	8781	4708	7999	4466	7587	4205	7145	3917	6654	3585	6090	3168	5382	2523	4287	479	813				
	1.12	84.5	1.15	83.4	1.18	82.8	1.21	82.1	1.24	81.3	1.26	80.2	1.26	78.8	1.17	76.2	0.54	57				
1225	5275	8963	4826	8199	4590	7798	4338	7369	4061	6900	3747	6367	3367	5721	2840	4826	2406	4087				
	1.19	84.9	1.22	83.9	1.25	83.3	1.28	82.7	1.31	81.9	1.34	81.0	1.34	79.7	1.30	77.8	1.21	75.8				
1300	5599	9512	5175	8793	4956	8420	4726	8030	4477	7607	4206	7147	3897	6620	3526	5991	3299	5605	461	783		
	1.42	86.2	1.45	85.3	1.48	84.8	1.51	84.2	1.55	83.6	1.58	82.9	1.60	82.0	1.60	80.9	1.59	80.1	0.68	57.4		
1350	5814	9878	5408	9187	5198	8831	4979	8459	4746	8063	4495	7637	4216	7163	3897	6620	3712	6306	2938	4991		
	1.59	87.0	1.62	86.2	1.65	85.7	1.68	85.2	1.72	84.7	1.75	84.0	1.78	83.3	1.80	82.4	1.80	81.8	1.69	79.1		



Los valores de caudal y presión están certificados para instalación tipo A: sin ducto en la succión ni en la descarga. Estos valores no incluyen los efectos de accesorios. Los valores de potencia (BHP) incluyen las pérdidas por transmisión. La velocidad (RPM) que aquí se muestra es nominal. El caudal y la presión esta basado en la velocidad actual del ensayo.

Performance certified is for installation type A free inlet, free outlet. Power rating (BHP) includes transmission losses. Speed (RPM) shown is nominal. Performance is based on actual speed of test. Performance ratings do not include the effects of appurtenances (accessories).

CURVAS CARACTERÍSTICAS - CRVL - T 20 / CRWL - T 20



Los valores de caudal y presión están certificados para instalación tipo A: sin ducto en la succión ni en la descarga. Estos valores no incluyen los efectos de accesorios. Los valores de potencia (BHP) incluyen las pérdidas por transmisión. La velocidad (RPM) que aquí se muestra es nominal. El caudal y la presión esta basado en la velocidad actual del ensayo.

Performance certified is for installation type A free inlet, free outlet. Power rating (BHP) includes transmission losses. Speed (RPM) shown is nominal. Performance is based on actual speed of test. Performance ratings do not include the effects of appurtenances (accessories).

CARACTERÍSTICAS PRINCIPALES - CRVL - T 22

CRVL - T 22

		PRESIÓN ESTÁTICA inwg / mmca																							
		0		0.125/3.175		0.25/6.35		0.375/9.525		0.5/12.7		0.625/15.875		0.75/19.05		1/25.4		1.125/28.575		1.25/31.75		1.35/34.29		1.5/38.1	
RPM	CFM	M ³ /HR	CFM	M ³ /HR	CFM	M ³ /HR	CFM	M ³ /HR	CFM	M ³ /HR	CFM	M ³ /HR	CFM	M ³ /HR	CFM	M ³ /HR	CFM	M ³ /HR	CFM	M ³ /HR	CFM	M ³ /HR	CFM	M ³ /HR	
	BHP	dB (A)	BHP	dB (A)	BHP	dB (A)	BHP	dB (A)	BHP	dB (A)	BHP	dB (A)	BHP	dB (A)	BHP	dB (A)	BHP	dB (A)	BHP	dB (A)	BHP	dB (A)	BHP	dB (A)	
450	3440	5845	2989	5078	2369	4025																			
	0.19	57.93	0.20	56.31	0.20	53.62																			
500	3822	6494	3424	5817	2935	4987	2137	3631																	
	0.26	60.21	0.27	58.94	0.27	57.16	0.25	53																	
525	4013	6818	3637	6179	3190	5420	2551	4334																	
	0.30	61.27	0.31	60.13	0.31	58.62	0.31	56.04																	
600	4587	7793	4260	7238	3901	6628	3464	5885	2853	4847															
	0.45	64.17	0.46	63.31	0.47	62.29	0.47	60.92	0.46	58.68															
650	4969	8442	4668	7931	4348	7387	3977	6757	3517	5975	2844	4832													
	0.58	65.90	0.58	65.18	0.59	64.36	0.60	63.33	0.60	61.91	0.56	59.45													
700	5351	9091	5072	8617	4782	8125	4456	7571	4076	6925	3599	6115	2878	4890											
	0.72	67.51	0.72	66.89	0.73	66.21	0.74	65.39	0.75	64.36	0.74	62.92	0.69	60.34											
800	6116	10391	5869	9971	5624	9555	5359	9105	5068	8611	4739	8052	4354	7397	3135	5326									
	1.07	70.40	1.08	69.92	1.09	69.43	1.10	68.87	1.11	68.23	1.12	67.45	1.11	66.47	1.00	62.68									
850	6498	11040	6265	10644	6037	10257	5794	9844	5530	9395	5241	8904	4914	8349	4057	6893	3360	5709							
	1.29	71.71	1.29	71.29	1.30	70.86	1.31	70.39	1.32	69.85	1.33	69.23	1.34	68.49	1.30	66.27	1.21	64.09							
900	6880	11689	6659	11314	6446	10952	6220	10568	5979	10158	5718	9715	5432	9229	4739	8052	4280	7272	3635	6176	2517	4276			
	1.53	72.95	1.54	72.57	1.54	72.20	1.56	71.79	1.57	71.33	1.58	70.81	1.59	70.22	1.58	68.65	1.54	67.47	1.45	65.58	1.16	61.34			
950	7262	12338	7051	11980	6851	11640	6640	11281	6418	10904	6180	10500	5923	10063	5329	9054	4968	8441	4531	7698	4081	6934	2754	4679	
	1.80	74.12	1.80	73.78	1.81	73.45	1.82	73.09	1.84	72.70	1.85	72.26	1.86	71.77	1.87	70.55	1.85	69.74	1.82	68.67	1.75	67.47	1.40	62.92	

Condiciones Estándar: 0 m.s.n.m. y 20 °C

CRVH - T22

		PRESIÓN ESTÁTICA inwg / mmca																								
		0		0.25/6.35		0.5/12.7		0.75/19.05		1/25.4		1.25/31.75		1.5/38.1		1.75/44.45		2/50.8		2.25/57.15		2.5/63.5		2.8/71.12		
RPM	CFM	M ³ /HR	CFM	M ³ /HR	CFM	M ³ /HR	CFM	M ³ /HR	CFM	M ³ /HR	CFM	M ³ /HR	CFM	M ³ /HR	CFM	M ³ /HR	CFM	M ³ /HR	CFM	M ³ /HR	CFM	M ³ /HR	CFM	M ³ /HR	CFM	M ³ /HR
	BHP	dB (A)	BHP	dB (A)	BHP	dB (A)	BHP	dB (A)	BHP	dB (A)	BHP	dB (A)	BHP	dB (A)	BHP	dB (A)	BHP	dB (A)	BHP	dB (A)	BHP	dB (A)	BHP	dB (A)	BHP	dB (A)
975	7453	12663	7052	11981	6634	11271	6162	10469	5605	9523	4890	8308	3718	6317												
	1.94	75	1.96	74	1.98	73	2.01	72	2.02	71	1.99	70	1.79	67												
1000	7644	12987	7253	12323	6848	11635	6396	10867	5871	9975	5219	8867	4275	7263												
	2.1	75	2.11	75	2.14	74	2.16	73	2.18	72	2.16	71	2.04	69												
1050	8027	13638	7653	13002	7273	12357	6854	11645	6381	10841	5821	9890	5102	8668	3932	6680										
	2.43	76	2.44	76	2.47	75	2.5	74	2.52	74	2.52	73	2.46	71	2.21	68										
1100	8409	14287	8052	13680	7693	13070	7302	12406	6869	11670	6373	10828	5775	9812	4977	8456	3368	5722								
	2.79	77	2.81	77	2.83	76	2.86	76	2.89	75	2.9	74	2.88	73	2.77	71	2.25	67								
1150	8791	14936	8448	14353	8108	13775	7742	13154	7342	12474	6893	11711	6374	10829	5736	9745	4843	8228	223	379						
	3.19	78	3.21	78	3.23	77	3.26	77	3.29	76	3.31	75	3.31	75	3.26	73	3.08	71	0.93	36						
1200	9173	15585	8843	15024	8521	14477	8175	13889	7802	13256	7391	12557	6928	11771	6385	10848	5706	9694	4702	7989						
	3.62	79	3.64	79	3.67	78	3.7	78	3.73	77	3.75	77	3.77	76	3.75	75	3.66	74	3.38	71						
1225	9364	15909	9041	15361	8725	14824	8390	14255	8028	13640	7633	12968	7193	12221	6686	11360	6071	10315	5240	8903	3446	5855				
	3.85	80	3.87	79	3.9	79	3.93	78	3.96	78	3.99	77	4.01	77	4	76	3.93	75	3.75	73	2.94	68				
1250	9556	16236	9237	15694	8930	15172	8603	14616	8253	14022	7872	13375	7451	12659	6974	11849	6410	10891	5689	9666	4556	7741				
	4.1	80	4.11	80	4.14	79	4.17	79	4.2	78	4.23	78	4.25	77	4.25	76	4.21	75	4.08	74	3.68	72				
1285	9823	16689	9513	16163	9215	15656	8899	15119	8563	14549	8201	13933	7805	13261	7362	12508	6852	11642	6234	10592	5400	9175	369	627		
	4.45	81	4.47	80	4.49	80	4.52	80	4.56	79	4.59	79	4.62	78	4.62	77	4.6	77	4.52	75	4.29	74	1.34	43		
1300	9938	16885	9630	16361	9336	15862	9026	15335	8696	14775	8341	14171	7954	13514	7524	12783	7034	11951	6449	10957	5688	9664	3896	6619		
	4.61	81	4.63	81	4.65	80	4.68	80	4.72	79	4.75	79	4.78	78	4.79	78	4.77	77	4.7	76	4.52	74	3.67	70		

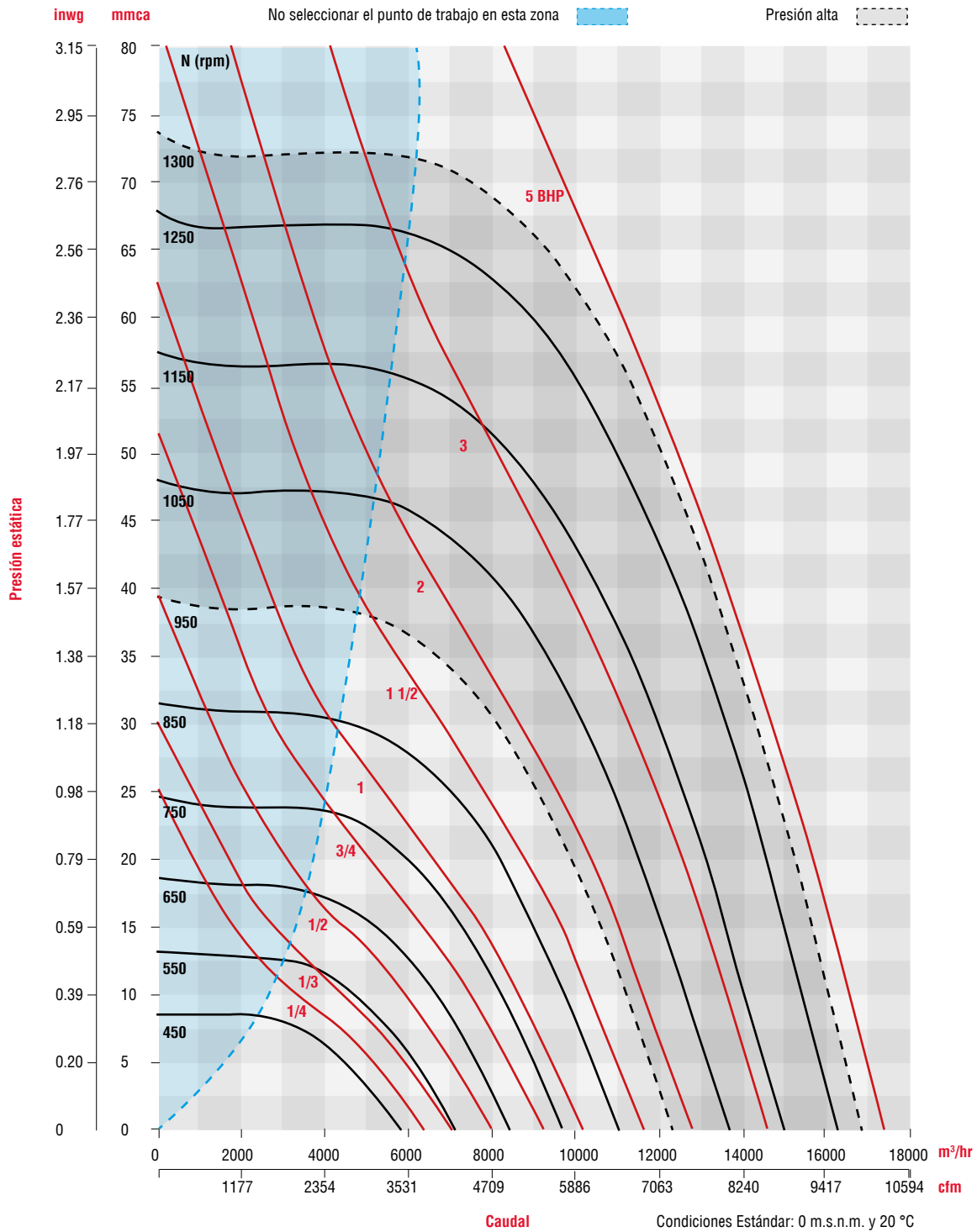
Condiciones Estándar: 0 m.s.n.m. y 20 °C



Los valores de caudal y presión están certificados para instalación tipo A: sin ducto en la succión ni en la descarga. Estos valores no incluyen los efectos de accesorios. Los valores de potencia (BHP) incluyen las pérdidas por transmisión. La velocidad (RPM) que aquí se muestra es nominal. El caudal y la presión esta basado en la velocidad actual del ensayo.

Performance certified is for installation type A free inlet, free outlet. Power rating (BHP) includes transmission losses. Speed (RPM) shown is nominal. Performance is based on actual speed of test. Performance ratings do not include the effects of appurtenances (accessories).

CURVAS CARACTERÍSTICAS - CRVL - T 22 / CRVH - T 22



Los valores de caudal y presión están certificados para instalación tipo A: sin ducto en la succión ni en la descarga. Estos valores no incluyen los efectos de accesorios. Los valores de potencia (BHP) incluyen las pérdidas por transmisión. La velocidad (RPM) que aquí se muestra es nominal. El caudal y la presión esta basado en la velocidad actual del ensayo.

Performance certified is for installation type A free inlet, free outlet. Power rating (BHP) includes transmission losses. Speed (RPM) shown is nominal. Performance is based on actual speed of test. Performance ratings do not include the effects of appurtenances (accessories).

CARACTERÍSTICAS PRINCIPALES

CRVL - T 24

RPM		PRESIÓN ESTÁTICA Inwg / mmca																							
		0		0.25/6.35		0.375/9.525		0.5/12.7		0.625/15.875		0.7/17.78		0.75/19.05		0.85/21.59		0.9/22.86		1/25.4		1.25/31.75		1.5/38.1	
		CFM	M³/HR	CFM	M³/HR	CFM	M³/HR	CFM	M³/HR	CFM	M³/HR	CFM	M³/HR	CFM	M³/HR	CFM	M³/HR	CFM	M³/HR	CFM	M³/HR	CFM	M³/HR	CFM	M³/HR
400	BHP	3975	6754	2608	4431																				
	dB (A)	0.17	54	0.17	49																				
450	BHP	4472	7598	3371	5727	2344	3982																		
	dB (A)	0.24	57	0.23	53	0.22	49																		
500	BHP	4969	8442	4027	6842	3365	5717	1805	3067																
	dB (A)	0.32	59	0.32	57	0.32	55	0.25	47																
600	BHP	5962	10129	5217	8864	4776	8114	4242	7207	3497	5941	2684	4560												
	dB (A)	0.56	63	0.54	61	0.55	60	0.56	59	0.55	57	0.49	54												
625	BHP	6211	10552	5501	9346	5089	8646	4608	7829	3991	6781	3471	5897	2942	4998										
	dB (A)	0.63	64	0.61	62	0.62	62	0.63	60	0.63	59	0.61	57	0.57	55										
650	BHP	6459	10974	5781	9822	5395	9166	4954	8417	4417	7504	4009	6811	3667	6230	2018	3429								
	dB (A)	0.71	65	0.69	63	0.7	63	0.71	62	0.71	60	0.71	59	0.69	58	0.49	51								
700	BHP	6956	11818	6333	10760	5987	10172	5606	9525	5169	8782	4867	8269	4640	7883	4085	6940	3712	6307						
	dB (A)	0.89	66	0.86	65	0.86	65	0.87	64	0.89	63	0.89	62	0.89	62	0.87	60	0.85	59						
750	BHP	7453	12663	6876	11682	6562	11149	6223	10573	5848	9936	5599	9513	5421	9210	5020	8529	4789	8137	4221	7171				
	dB (A)	1.09	68	1.06	67	1.06	66	1.07	66	1.08	65	1.09	64	1.09	64	1.09	63	1.09	63	1.06	61				
800	BHP	7950	13507	7412	12593	7124	12104	6817	11582	6485	11018	6271	10654	6120	10398	5794	9844	5615	9540	5215	8860	3503	5952		
	dB (A)	1.32	69	1.29	68	1.29	68	1.29	67	1.3	67	1.31	66	1.32	66	1.32	66	1.33	65	1.33	64	1.15	60		
900	BHP	8944	15196	8469	14389	8220	13966	7960	13524	7687	13060	7514	12766	7396	12566	7148	12144	7017	11922	6742	11455	5927	10070	4689	7967
	dB (A)	1.88	72	1.84	71	1.83	71	1.83	70	1.84	70	1.84	70	1.85	70	1.86	69	1.87	69	1.88	68	1.89	67	1.78	64

Condiciones Estándar: 0 m.s.n.m. y 20 °C

CRVH - T24

RPM		PRESIÓN ESTÁTICA Inwg / mmca																							
		0		0.25/6.35		0.5/12.7		0.75/19.05		1/25.4		1.25/31.75		1.5/38.1		1.75/44.45		2/50.8		2.25/57.15		2.5/63.5		2.75/69.85	
		CFM	M³/HR	CFM	M³/HR	CFM	M³/HR	CFM	M³/HR	CFM	M³/HR	CFM	M³/HR	CFM	M³/HR	CFM	M³/HR	CFM	M³/HR	CFM	M³/HR	CFM	M³/HR	CFM	M³/HR
925	BHP	9192	15617	8731	14834	8240	14000	7699	13081	7083	12034	6339	10770	5318	9035										
	dB (A)	2.04	72.3	2.0	71.7	2.0	71.1	2.0	70.3	2.0	69.3	2.1	68.0	2.0	66.0										
950	BHP	9440	16039	8992	15277	8517	14470	7998	13589	7414	12596	6727	11429	5840	9922	4302	7309								
	dB (A)	2.21	72.9	2.2	72.4	2.2	71.7	2.2	71.0	2.2	70.1	2.2	69.0	2.2	67.4	2.0	63.8								
1000	BHP	9937	16883	9512	16161	9066	15403	8584	14584	8054	13684	7451	12659	6729	11433	5764	9793	3611							
	dB (A)	2.58	74.0	2.5	73.5	2.5	73.0	2.5	72.3	2.6	71.6	2.6	70.7	2.6	69.5	2.5	67.7	2.0							
1050	BHP	10434	17727	10030	17041	9609	16326	9159	15561	8671	14732	8130	13813	7509	12758	6753	11473	5706	9694						
	dB (A)	2.99	75.1	2.9	74.6	2.9	74.1	2.9	73.6	2.9	72.9	3.0	72.2	3.0	71.3	3.0	70.1	2.9	68.1						
1075	BHP	10683	18150	10288	17479	9878	16783	9443	16044	8973	15245	8457	14368	7874	13378	7184	12206	6293	10692	4780					
	dB (A)	3.21	75.6	3.2	75.2	3.1	74.7	3.1	74.2	3.1	73.6	3.2	72.9	3.2	72.1	3.2	71.0	3.2	69.5	2.8					
1100	BHP	10931	18572	10546	17918	10146	17238	9724	16521	9271	15751	8777	14912	8226	13976	7588	12892	6802	11557	5677	9645				
	dB (A)	3.44	76.1	3.4	75.7	3.4	75.2	3.4	74.7	3.4	74.2	3.4	73.6	3.4	72.8	3.5	71.9	3.4	70.6	3.2	68.5				
1125	BHP	11180	18995	10803	18354	10414	17693	10004	16997	9566	16253	9092	15447	8569	14559	7974	13548	7264	12342	6331	10756	4603	7820		
	dB (A)	3.68	76.6	3.6	76.2	3.6	75.8	3.6	75.3	3.6	74.8	3.6	74.2	3.7	73.5	3.7	72.7	3.7	71.6	3.6	70.0	3.1	66		
1150	BHP	11428	19416	11059	18789	10680	18145	10281	17467	9858	16749	9402	15974	8903	15126	8344	14176	7693	13070	6882	11693	5688	9664		
	dB (A)	3.93	77.1	3.9	76.7	3.8	76.3	3.8	75.8	3.8	75.3	3.9	74.8	3.9	74.2	3.9	73.4	3.9	72.5	3.9	71.2	3.6	69.0		
1175	BHP	11676	19838	11316	19226	10946	18597	10558	17938	10147	17240	9708	16494	9230	15682	8701	14783	8097	13757	7372	12525	6407	10885	4469	7593
	dB (A)	4.19	77.5	4.1	77.2	4.1	76.8	4.1	76.4	4.1	75.9	4.1	75.4	4.2	74.8	4.2	74.1	4.2	73.3	4.2	72.2	4.0	70.6	3.3	66.4
1200	BHP	11925	20261	11572	19661	11210	19046	10832	18404	10434	17727	10009	17005	9551	16227	9049	15374	8484	14414	7823	13291	6995	11885	5753	9774
	dB (A)	4.46	78.0	4.4	77.6	4.4	77.3	4.3	76.9	4.4	76.4	4.4	76.0	4.4	75.4	4.5	74.8	4.5	74.0	4.5	73.1	4.4	71.8	4.1	69.6

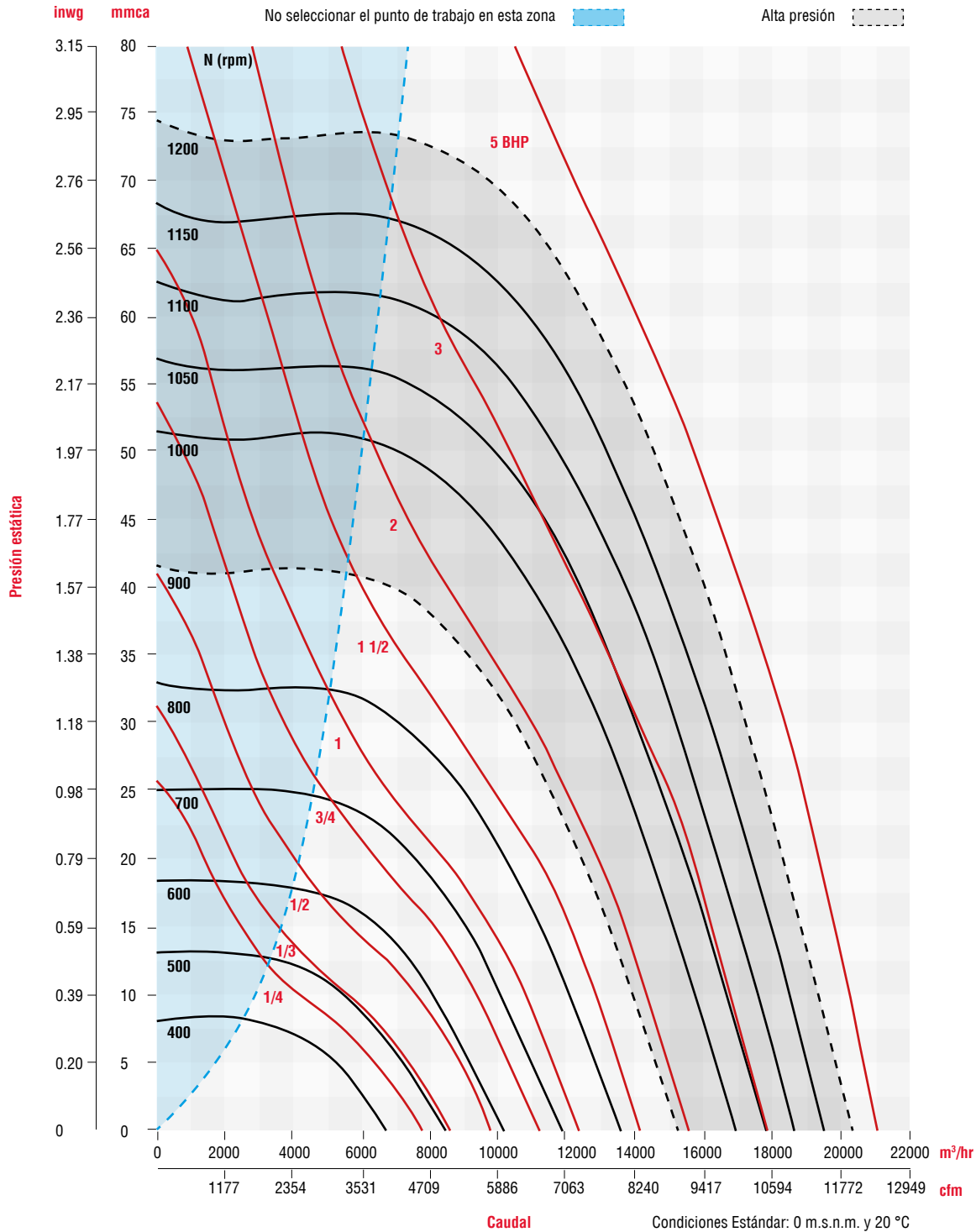
Condiciones Estándar: 0 m.s.n.m. y 20 °C



Los valores de caudal y presión están certificados para instalación tipo A: sin ducto en la succión ni en la descarga. Estos valores no incluyen los efectos de accesorios. Los valores de potencia (BHP) incluyen las pérdidas por transmisión. La velocidad (RPM) que aquí se muestra es nominal. El caudal y la presión esta basado en la velocidad actual del ensayo.

Performance certified is for installation type A free inlet, free outlet. Power rating (BHP) includes transmission losses. Speed (RPM) shown is nominal. Performance is based on actual speed of test. Performance ratings do not include the effects of appurtenances (accessories).

CURVAS CARACTERÍSTICAS - CRVL - T 24 / CRVH - T 24



Los valores de caudal y presión están certificados para instalación tipo A: sin ducto en la succión ni en la descarga. Estos valores no incluyen los efectos de accesorios. Los valores de potencia (BHP) incluyen las pérdidas por transmisión. La velocidad (RPM) que aquí se muestra es nominal. El caudal y la presión esta basado en la velocidad actual del ensayo.

Performance certified is for installation type A free inlet, free outlet. Power rating (BHP) includes transmission losses. Speed (RPM) shown is nominal. Performance is based on actual speed of test. Performance ratings do not include the effects of appurtenances (accessories).

CARACTERÍSTICAS PRINCIPALES

CRVL - T 26

RPM	PRESIÓN ESTÁTICA Inwg / mmca																									
	0		0.25/6.35		0.5/12.7		0.625/15.875		0.7/17.78		0.75/19.05		0.8/20.32		0.85/21.59		1/25.4		1.125/28.575		1.25/31.75		1.35/34.29			
	CFM	M ³ /HR	CFM	M ³ /HR	CFM	M ³ /HR	CFM	M ³ /HR	CFM	M ³ /HR	CFM	M ³ /HR	CFM	M ³ /HR	CFM	M ³ /HR	CFM	M ³ /HR	CFM	M ³ /HR	CFM	M ³ /HR	CFM	M ³ /HR	CFM	M ³ /HR
300	BHP	dB (A)	BHP	dB (A)	BHP	dB (A)	BHP	dB (A)	BHP	dB (A)	BHP	dB (A)	BHP	dB (A)	BHP	dB (A)	BHP	dB (A)	BHP	dB (A)	BHP	dB (A)	BHP	dB (A)	BHP	dB (A)
	3794	6446																								
400	0.11	54																								
	5059	8595	3825	6499																						
500	0.27	60	0.27	57																						
	6324	10744	5448	9256	4023	6835																				
550	0.53	65	0.57	64	0.44	60																				
	6956	11818	6181	10502	5115	8690	4253	7226	3252	5525																
575	0.71	67	0.77	66	0.69	64	0.56	62	0.41	59																
	7272	12355	6539	11110	5577	9475	4886	8301	4291	7290	3680	6252	321	545												
600	0.81	68	0.88	67	0.82	65	0.72	64	0.62	62	0.51	60	0.16	32												
	7589	12894	6891	11708	6012	10214	5424	9215	4970	8444	4587	7793	4071	6917	3088	5247										
650	0.92	69	0.99	68	0.95	67	0.87	65	0.79	64	0.72	63	0.62	62	0.45	59										
	8221	13967	7584	12885	6828	11601	6362	10809	6037	10257	5792	9841	5516	9372	5195	8826	3254	5529								
700	1.17	71	1.26	70	1.24	69	1.19	68	1.14	67	1.09	67	1.04	66	0.97	66	0.55	60								
	8853	15041	8267	14046	7598	12909	7206	12243	6944	11798	6755	11477	6552	11132	6331	10756	5500	9345	4287	7284						
725	1.46	73	1.56	72	1.57	71	1.54	70	1.5	70	1.47	69	1.43	69	1.38	69	1.18	67	0.87	64						
	9170	15580	8605	14620	7971	13543	7607	12924	7367	12517	7195	12224	7013	11915	6819	11585	6127	10410	5314	9028	3373	5731				
750	1.62	73	1.73	73	1.75	72	1.73	71	1.7	71	1.67	71	1.64	70	1.6	70	1.43	69	1.21	67	0.71	62				
	9486	16117	8941	15191	8339	14168	7997	13587	7775	13210	7618	12943	7452	12661	7277	12364	6676	11343	6034	10252	5089	8646	775	1317		
	1.8	74	1.91	73	1.94	73	1.92	72	1.9	72	1.88	72	1.85	71	1.82	71	1.68	70	1.5	69	1.22	67	0.38	45		

Condiciones Estándar: 0 m.s.n.m. y 20 °C

CRVH - T26

RPM	PRESIÓN ESTÁTICA Inwg / mmca																									
	0		0.125/3.175		0.25/6.35		0.5/12.7		0.75/19.05		1/25.4		1.25/31.75		1.5/38.1		1.75/44.45		2/50.8		2.125/53.975		2.25/57.15			
	CFM	M ³ /HR	CFM	M ³ /HR	CFM	M ³ /HR	CFM	M ³ /HR	CFM	M ³ /HR	CFM	M ³ /HR	CFM	M ³ /HR	CFM	M ³ /HR	CFM	M ³ /HR	CFM	M ³ /HR	CFM	M ³ /HR	CFM	M ³ /HR	CFM	M ³ /HR
775	BHP	dB (A)	BHP	dB (A)	BHP	dB (A)	BHP	dB (A)	BHP	dB (A)	BHP	dB (A)	BHP	dB (A)	BHP	dB (A)	BHP	dB (A)	BHP	dB (A)	BHP	dB (A)	BHP	dB (A)	BHP	dB (A)
	9802	16654	9536	16202	9275	15758	8701	14783	8026	13636	7179	12197	5933	10080												
800	1.98	75	2.05	74	2.1	74	2.15	73	2.09	73	1.92	71	1.56	69												
	10118	17190	9859	16750	9608	16324	9060	15393	8424	14312	7649	12996	6598	11210	4388	7455										
850	2.18	75	2.26	75	2.31	75	2.36	74	2.32	73	2.18	72	1.87	71	1.14	66										
	10751	18266	10505	17848	10271	17450	9766	16592	9195	15622	8528	14489	7700	13082	6530	11094	436	741								
875	2.61	77	2.7	77	2.76	76	2.82	76	2.81	75	2.71	74	2.48	73	2.06	71	0.5	40								
	11067	18803	10827	18395	10601	18011	10115	17185	9570	16259	8944	15196	8190	13915	7194	12223	5453	9265								
900	2.85	77	2.94	77	3	77	3.08	76	3.08	76	2.99	75	2.8	74	2.44	72	1.74	69								
	11383	19340	11149	18942	10930	18570	10461	17773	9941	16890	9350	15886	8654	14703	7777	13213	6487	11021								
925	3.1	78	3.19	78	3.26	78	3.34	77	3.35	76	3.28	76	3.11	75	2.81	74	2.27	72								
	11699	19877	11470	19488	11258	19127	10805	18358	10307	17512	9747	16560	9099	15459	8310	14119	7247	12313	5168	8780						
945	3.37	79	3.46	78	3.53	78	3.62	78	3.65	77	3.59	77	3.44	76	3.17	75	2.72	73	1.81	69						
	11952	20306	11727	19924	11520	19572	11079	18823	10597	18004	10059	17090	9444	16045	8711	14800	7768	13198	6284	10677	4341	7375				
950	3.59	79	3.69	79	3.76	79	3.86	78	3.89	78	3.85	77	3.71	76	3.47	75	3.07	74	2.38	72	1.56	67				
	12015	20413	11791	20033	11585	19683	11147	18939	10669	18127	10136	17221	9529	16190	8808	14965	7890	13405	6490	11027	5022	8532				
975	3.65	79	3.75	79	3.82	79	3.92	78	3.95	78	3.91	77	3.78	77	3.55	76	3.16	74	2.5	72	1.84	69				
	12332	20952	12112	20578	11912	20238	11488	19518	11027	18735	10519	17872	9946	16898	9280	15767	8464	14380	7347	12483	6516	11071	4882	8295		
1000	3.94	80	4.05	80	4.12	79	4.23	79	4.27	78	4.24	78	4.13	77	3.93	77	3.59	75	3.04	74	2.63	72	1.87	69		
	12648	21489	12433	21124	12238	20792	11827	20094	11383	19340	10896	18512	10354	17591	9733	16536	8994	15281	8045	13668	7419	12605	6563	11151		
	4.25	80	4.36	80	4.44	80	4.55	80	4.61	79	4.59	79	4.5	78	4.31	77	4.02	76	3.55	75	3.22	74	2.77	73		

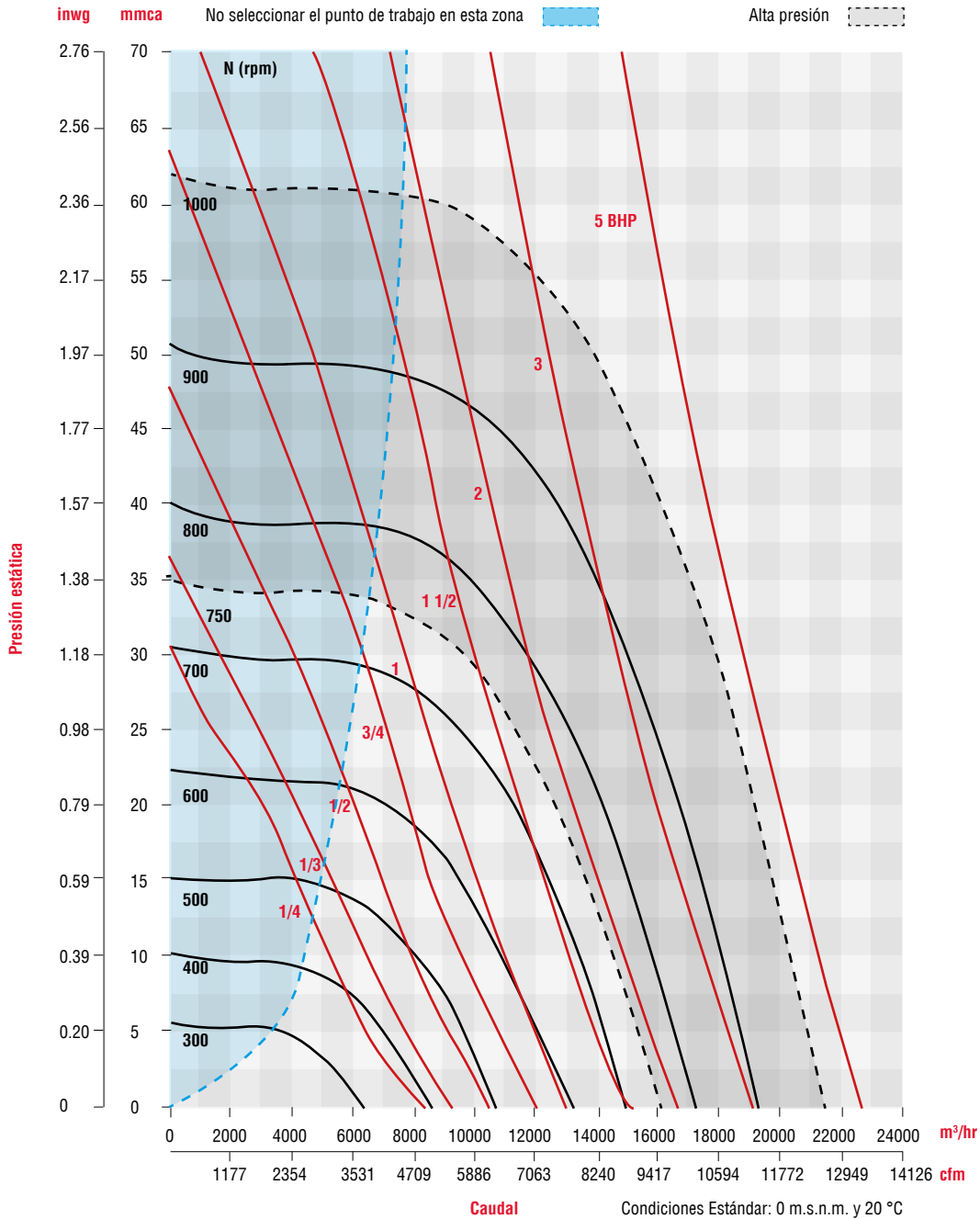
Condiciones Estándar: 0 m.s.n.m. y 20 °C



Los valores de caudal y presión están certificados para instalación tipo A: sin ducto en la succión ni en la descarga. Estos valores no incluyen los efectos de accesorios. Los valores de potencia (BHP) incluyen las pérdidas por transmisión. La velocidad (RPM) que aquí se muestra es nominal. El caudal y la presión esta basado en la velocidad actual del ensayo.

Performance certified is for installation type A free inlet, free outlet. Power rating (BHP) includes transmission losses. Speed (RPM) shown is nominal. Performance is based on actual speed of test. Performance ratings do not include the effects of appurtenances (accessories).

CURVAS CARACTERÍSTICAS - CRVL - T 26 / CRVH - T 26



Los valores de caudal y presión están certificados para instalación tipo A: sin ducto en la succión ni en la descarga. Estos valores no incluyen los efectos de accesorios. Los valores de potencia (BHP) incluyen las pérdidas por transmisión. La velocidad (RPM) que aquí se muestra es nominal. El caudal y la presión esta basado en la velocidad actual del ensayo.

Performance certified is for installation type A free inlet, free outlet. Power rating (BHP) includes transmission losses. Speed (RPM) shown is nominal. Performance is based on actual speed of test. Performance ratings do not include the effects of appurtenances (accessories).

CARACTERÍSTICAS PRINCIPALES

CRVL - T 28

RPM		PRESIÓN ESTÁTICA inwg / mmca																								
		0		0.25/6.35		0.4/10.16		0.5/12.7		0.6/15.24		0.7/17.78		0.75/19.05		0.85/21.59		1/25.4		1.125/28.575		1.25/31.75		1.3/33.02		
		CFM	M ³ /HR	CFM	M ³ /HR	CFM	M ³ /HR	CFM	M ³ /HR	CFM	M ³ /HR	CFM	M ³ /HR	CFM	M ³ /HR	CFM	M ³ /HR	CFM	M ³ /HR	CFM	M ³ /HR	CFM	M ³ /HR	CFM	M ³ /HR	
350	BHP	dB (A)	BHP	dB (A)	BHP	dB (A)	BHP	dB (A)	BHP	dB (A)	BHP	dB (A)	BHP	dB (A)	BHP	dB (A)	BHP	dB (A)	BHP	dB (A)	BHP	dB (A)	BHP	dB (A)	BHP	dB (A)
	5014	8519	3295	5598																						
	0.38	61	0.37	56																						
400	5731	9737	4371	7426	2694	4577																				
	0.56	64	0.56	61	0.47	55																				
450	6447	10953	5290	8988	4345	7382	3177	5398																		
	0.8	66	0.8	64	0.79	62	0.69	58																		
500	7163	12170	6145	10440	5412	9195	4783	8126	3813	6478																
	1.1	69	1.09	67	1.1	65	1.08	64	0.99	61																
525	7521	12778	6559	11144	5891	10009	5352	9093	4650	7900	3237	5500														
	1.27	70	1.27	68	1.27	67	1.27	66	1.22	64	1	60														
550	7880	13388	6966	11835	6349	10787	5872	9977	5295	8996	4494	7635	3828	6504												
	1.46	71	1.45	69	1.46	68	1.46	67	1.44	66	1.36	64	1.25	62												
600	8596	14605	7764	13191	7225	12275	6827	11599	6382	10843	5859	9954	5550	9429	4733	8041										
	1.9	72	1.88	71	1.89	70	1.9	70	1.9	69	1.88	68	1.85	67	1.74	66										
650	9312	15821	8546	14520	8065	13702	7719	13115	7345	12479	6932	11777	6705	11392	6190	10517	5103	8670								
	2.42	74	2.4	73	2.4	73	2.41	72	2.42	71	2.41	71	2.41	70	2.37	70	2.2	67								
700	10029	17039	9318	15831	8881	15089	8572	14564	8245	14008	7895	13414	7709	13098	7306	12413	6590	11196	5790	9837	4152	7054				
	3.02	76	2.99	75	3	74	3	74	3.01	74	3.02	73	3.02	73	3.01	72	2.96	71	2.82	69	2.3	66				
750	10745	18256	10080	17126	9679	16445	9399	15969	9107	15473	8799	14950	8638	14676	8298	14098	7730	13133	7175	12190	6485	11018	6140	10432		
	3.71	77	3.68	77	3.68	76	3.69	76	3.7	75	3.71	75	3.71	75	3.71	74	3.7	74	3.65	73	3.54	71	3.46	71		

Condiciones Estándar: 0 m.s.n.m. y 20 °C

CRVH - T28

RPM		PRESIÓN ESTÁTICA inwg / mmca																								
		0		0.25/6.35		0.5/12.7		0.75/19.05		1/25.4		1.125/28.575		1.25/31.75		1.5/38.1		1.75/44.45		2/50.8		2.125/53.975		2.2/55.88		
		CFM	M ³ /HR	CFM	M ³ /HR	CFM	M ³ /HR	CFM	M ³ /HR	CFM	M ³ /HR	CFM	M ³ /HR	CFM	M ³ /HR	CFM	M ³ /HR	CFM	M ³ /HR	CFM	M ³ /HR	CFM	M ³ /HR	CFM	M ³ /HR	
800	BHP	dB (A)	BHP	dB (A)	BHP	dB (A)	BHP	dB (A)	BHP	dB (A)	BHP	dB (A)	BHP	dB (A)	BHP	dB (A)	BHP	dB (A)	BHP	dB (A)	BHP	dB (A)	BHP	dB (A)	BHP	dB (A)
	11461	19472	10836	18410	10208	17343	9522	16178	8741	14851	8294	14092	7787	13230	6397	10869										
	4.5	79	4.47	78	4.47	77	4.49	77	4.51	76	4.49	75	4.45	74	4.15	72										
825	11819	20080	11212	19049	10607	18021	9952	16908	9219	15663	8807	14963	8352	14190	7205	12241	4201	7137								
	4.94	79	4.9	79	4.9	78	4.92	77	4.94	77	4.94	76	4.91	75	4.73	74	3.34	67								
850	12178	20690	11587	19686	11003	18694	10376	17629	9683	16451	9300	15801	8883	15092	7887	13400	6343	10777								
	5.4	80	5.36	79	5.36	79	5.38	78	5.4	77	5.4	77	5.39	76	5.27	75	4.8	73								
885	12679	21542	12110	20575	11553	19629	10960	18621	10314	17523	9964	16929	9589	16292	8730	14832	7601	12914	5195	8826						
	6.1	81	6.05	80	6.05	80	6.07	79	6.09	79	6.1	78	6.1	78	6.04	77	5.8	75	4.61	71						
900	12894	21907	12333	20954	11787	20026	11207	19041	10580	17975	10241	17399	9881	16788	9067	15405	8036	13653	6354	10795						
	6.41	81	6.36	81	6.36	80	6.38	80	6.4	79	6.41	79	6.42	78	6.37	77	6.19	76	5.51	73						
910	13037	22150	12482	21207	11943	20291	11372	19321	10755	18273	10424	17710	10072	17112	9285	15775	8307	14114	6839	11619	4964	8434				
	6.63	82	6.58	81	6.57	81	6.59	80	6.62	79	6.63	79	6.63	79	6.6	78	6.44	76	5.91	74	4.73	70				
915	13109	22272	12556	21333	12020	20422	11454	19460	10843	18422	10515	17865	10167	17274	9392	15957	8438	14336	7050	11978	5667	9628				
	6.74	82	6.69	81	6.68	81	6.7	80	6.73	79	6.74	79	6.74	79	6.71	78	6.57	77	6.09	74	5.3	72				
925	13252	22515	12705	21586	12176	20687	11617	19737	11016	18716	10695	18171	10356	17595	9603	16315	8693	14769	7431	12625	6398	10870	4703	7990		
	6.96	82	6.91	81	6.9	81	6.92	80	6.95	80	6.96	79	6.97	79	6.94	78	6.82	77	6.43	75	5.9	73	4.7	70		
940	13467	22880	12928	21965	12408	21081	11861	20152	11275	19156	10963	18626	10635	18069	9914	16844	9059	15391	7936	13483	7135	12122	6439	10940		
	7.31	82	7.25	82	7.24	81	7.26	81	7.29	80	7.3	80	7.31	79	7.3	79	7.2	78	6.9	76	6.55	75	6.16	74		
950	13610	23123	13076	22216	12563	21345	12023	20427	11447	19448	11141	18929	10819	18381	10117	17189	9294	15791	8242	14003	7533	12799	6972	11845		
	7.54	82	7.49	82	7.48	82	7.49	81	7.52	80	7.53	80	7.54	80	7.54	79	7.45	78	7.2	77	6.92	76	6.63	75		

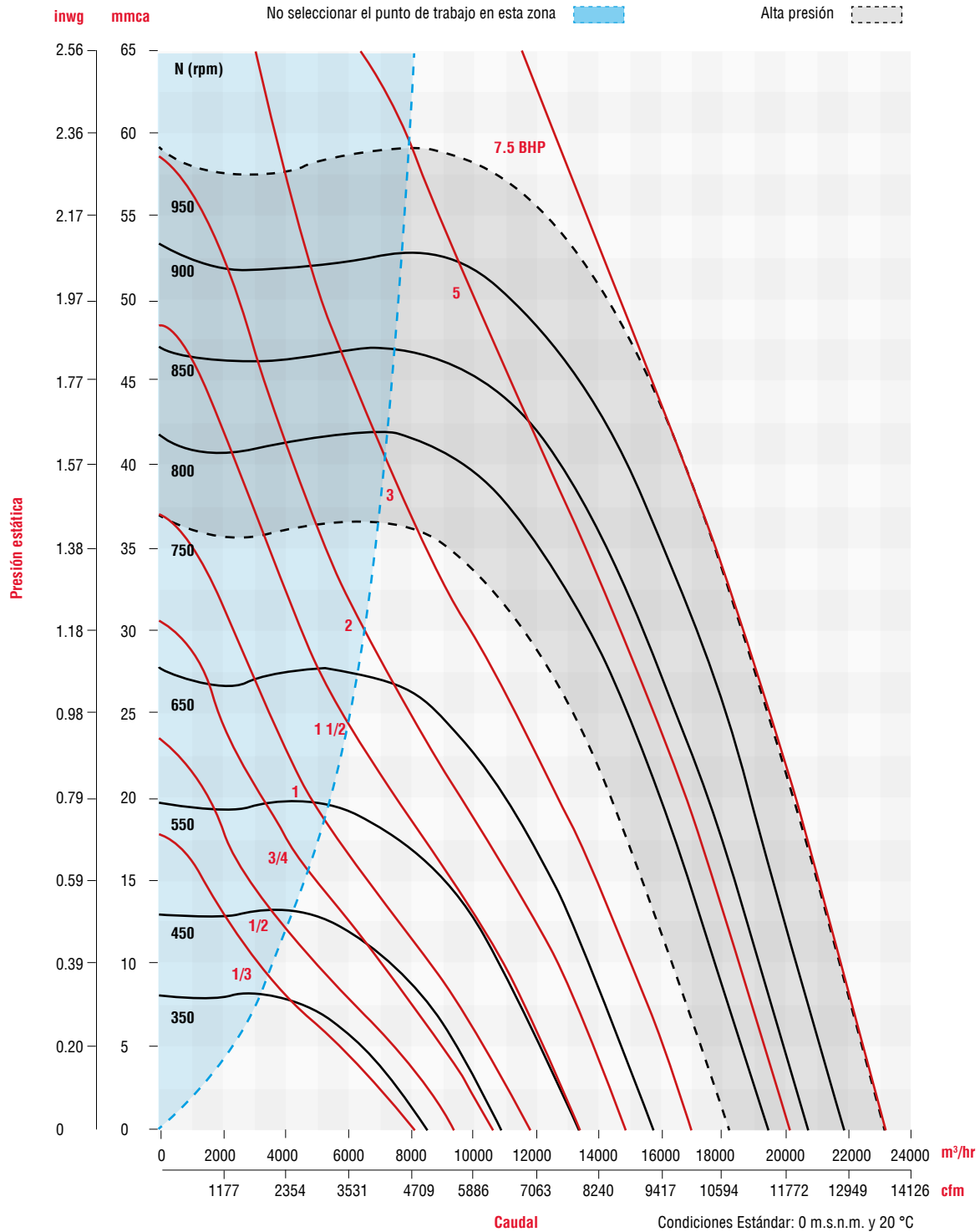
Condiciones Estándar: 0 m.s.n.m. y 20 °C



Los valores de caudal y presión están certificados para instalación tipo A: sin ducto en la succión ni en la descarga. Estos valores no incluyen los efectos de accesorios. Los valores de potencia (BHP) incluyen las pérdidas por transmisión. La velocidad (RPM) que aquí se muestra es nominal. El caudal y la presión esta basado en la velocidad actual del ensayo.

Performance certified is for installation type A free inlet, free outlet. Power rating (BHP) includes transmission losses. Speed (RPM) shown is nominal. Performance is based on actual speed of test. Performance ratings do not include the effects of appurtenances (accessories).

CURVAS CARACTERÍSTICAS - CRVL - T 28 / CRVH - T 28



Los valores de caudal y presión están certificados para instalación tipo A: sin ducto en la succión ni en la descarga. Estos valores no incluyen los efectos de accesorios. Los valores de potencia (BHP) incluyen las pérdidas por transmisión. La velocidad (RPM) que aquí se muestra es nominal. El caudal y la presión esta basado en la velocidad actual del ensayo.

Performance certified is for installation type A free inlet, free outlet. Power rating (BHP) includes transmission losses. Speed (RPM) shown is nominal. Performance is based on actual speed of test. Performance ratings do not include the effects of appurtenances (accessories).

CARACTERÍSTICAS PRINCIPALES

CRVL - T 30

RPM	PRESIÓN ESTÁTICA inwg / mmca																							
	0		0.25/6.35		0.325/8.255		0.5/12.7		0.625/15.875		0.7/17.78		0.75/19.05		0.9/22.86		0.95/24.13		1/25.4		1.25/31.75		1.375/34.925	
	CFM	M³/HR	CFM	M³/HR	CFM	M³/HR	CFM	M³/HR	CFM	M³/HR	CFM	M³/HR	CFM	M³/HR	CFM	M³/HR	CFM	M³/HR	CFM	M³/HR	CFM	M³/HR	CFM	M³/HR
250	4488	7625																						
	0.21	54																						
300	5386	9151	2646	4496																				
	0.36	58	0.34	50																				
400	7181	12201	5879	9988	5300	9005																		
	0.85	64	0.93	62	0.94	61																		
450	8079	13726	6986	11869	6562	11149	5092	8651																
	1.21	67	1.3	65	1.33	64	1.3	61																
475	8528	14489	7512	12763	7134	12121	5954	10116	4236	7197														
	1.42	68	1.52	66	1.55	66	1.57	64	1.37	60														
500	8977	15252	8026	13636	7684	13055	6680	11349	5569	9462	4255	7229												
	1.66	69	1.76	68	1.79	67	1.84	65	1.78	63	1.55	60												
550	9874	16776	9029	15340	8739	14848	7946	13500	7217	12262	6658	11312	6192	10520										
	2.2	71	2.32	70	2.36	70	2.43	68	2.45	67	2.42	66	2.38	66										
600	10772	18302	10008	17004	9755	16574	9090	15444	8524	14482	8130	13813	7835	13312	6682	11353	6118	10394	5292	8991				
	2.86	73	2.99	72	3.03	72	3.11	71	3.16	70	3.17	70	3.17	69	3.07	67	2.96	66	2.73	65				
675	12119	20590	11449	19452	11234	19087	10691	18164	10255	17423	9969	16937	9765	16591	9075	15418	8810	14968	8521	14477	6231	10586		
	4.07	75	4.22	75	4.26	74	4.36	74	4.43	73	4.46	73	4.49	73	4.52	72	4.52	72	4.51	71	4	68		
700	12567	21351	11923	20257	11719	19911	11206	19039	10799	18348	10535	17899	10349	17583	9730	16531	9498	16137	9250	15716	7575	12870	5891	10009
	4.54	76	4.69	76	4.74	75	4.84	75	4.91	74	4.95	74	4.98	74	5.03	73	5.04	73	5.04	73	4.83	70	4.21	67

Condiciones Estándar: 0 m.s.n.m. y 20 °C

CRVH - T30

RPM	PRESIÓN ESTÁTICA inwg / mmca																							
	0		0.25/6.35		0.5/12.7		0.75/19.05		1/25.4		1.25/31.75		1.35/34.29		1.45/36.83		1.5/38.1		1.65/41.91		1.75/44.45		1.825/46.355	
	CFM	M³/HR	CFM	M³/HR	CFM	M³/HR	CFM	M³/HR	CFM	M³/HR	CFM	M³/HR	CFM	M³/HR	CFM	M³/HR	CFM	M³/HR	CFM	M³/HR	CFM	M³/HR	CFM	M³/HR
710	12747	21657	12112	20578	11409	19384	10577	17970	9525	16183	7992	13578	7009	11908	4745	8062								
	4.74	76	4.89	76	5.04	75	5.18	74	5.26	73	5.11	71	4.83	70	3.71	65								
720	12926	21961	12301	20899	11612	19729	10802	18353	9793	16638	8373	14226	7529	12792	6158	10462	592	1006						
	4.94	77	5.1	76	5.25	76	5.4	75	5.48	74	5.38	72	5.18	71	4.63	68	1.26	41						
730	13106	22267	12490	21221	11814	20072	11025	18731	10055	17083	8728	14829	7982	13561	6913	11745	6040	10262						
	5.15	77	5.31	77	5.46	76	5.61	75	5.71	74	5.65	72	5.5	71	5.14	70	4.72	68						
750	13465	22877	12866	21859	12216	20755	11465	19479	10561	17943	9382	15940	8766	14893	7982	13561	7477	12703						
	5.59	78	5.75	77	5.91	77	6.06	76	6.18	75	6.18	73	6.09	73	5.9	72	5.73	71						
755	13555	23030	12960	22019	12316	20925	11574	19664	10685	18154	9537	16203	8944	15196	8205	13940	7741	13152	589	1001				
	5.7	78	5.86	77	6.02	77	6.18	76	6.3	75	6.31	74	6.24	73	6.07	72	5.92	71	1.44	42				
760	13645	23183	13054	22179	12415	21093	11683	19849	10808	18363	9688	16460	9117	15490	8417	14300	7987	13570	5616	9542				
	5.81	78	5.97	77	6.14	77	6.3	76	6.42	75	6.44	74	6.38	73	6.23	72	6.11	72	4.91	68				
770	13824	23487	13241	22496	12614	21431	11898	20215	11051	18776	9983	16961	9451	16057	8814	14975	8435	14331	6739	11450				
	6.05	78	6.21	78	6.38	77	6.54	76	6.67	76	6.71	74	6.66	74	6.55	73	6.46	73	5.75	70				
780	14004	23793	13428	22814	12812	21768	12112	20578	11290	19182	10269	17447	9768	16596	9182	15600	8842	15023	7455	12666	5213	8857		
	6.29	79	6.45	78	6.62	77	6.78	77	6.92	76	6.97	75	6.95	74	6.87	74	6.79	73	6.3	71	4.92	67		
790	14183	24097	13615	23132	13010	22104	12325	20940	11526	19583	10546	17918	10074	17116	9529	16190	9219	15663	8024	13633	6674	11339		
	6.53	79	6.7	78	6.87	78	7.03	77	7.18	76	7.25	75	7.23	75	7.17	74	7.12	74	6.75	72	6.07	70		
800	14363	24403	13802	23450	13206	22437	12536	21299	11758	19977	10817	18378	10369	17617	9859	16750	9573	16265	8512	14462	7464	12681	6020	10228
	6.78	79	6.95	79	7.12	78	7.29	77	7.44	77	7.52	76	7.52	75	7.48	75	7.44	74	7.16	73	6.71	71	5.81	69

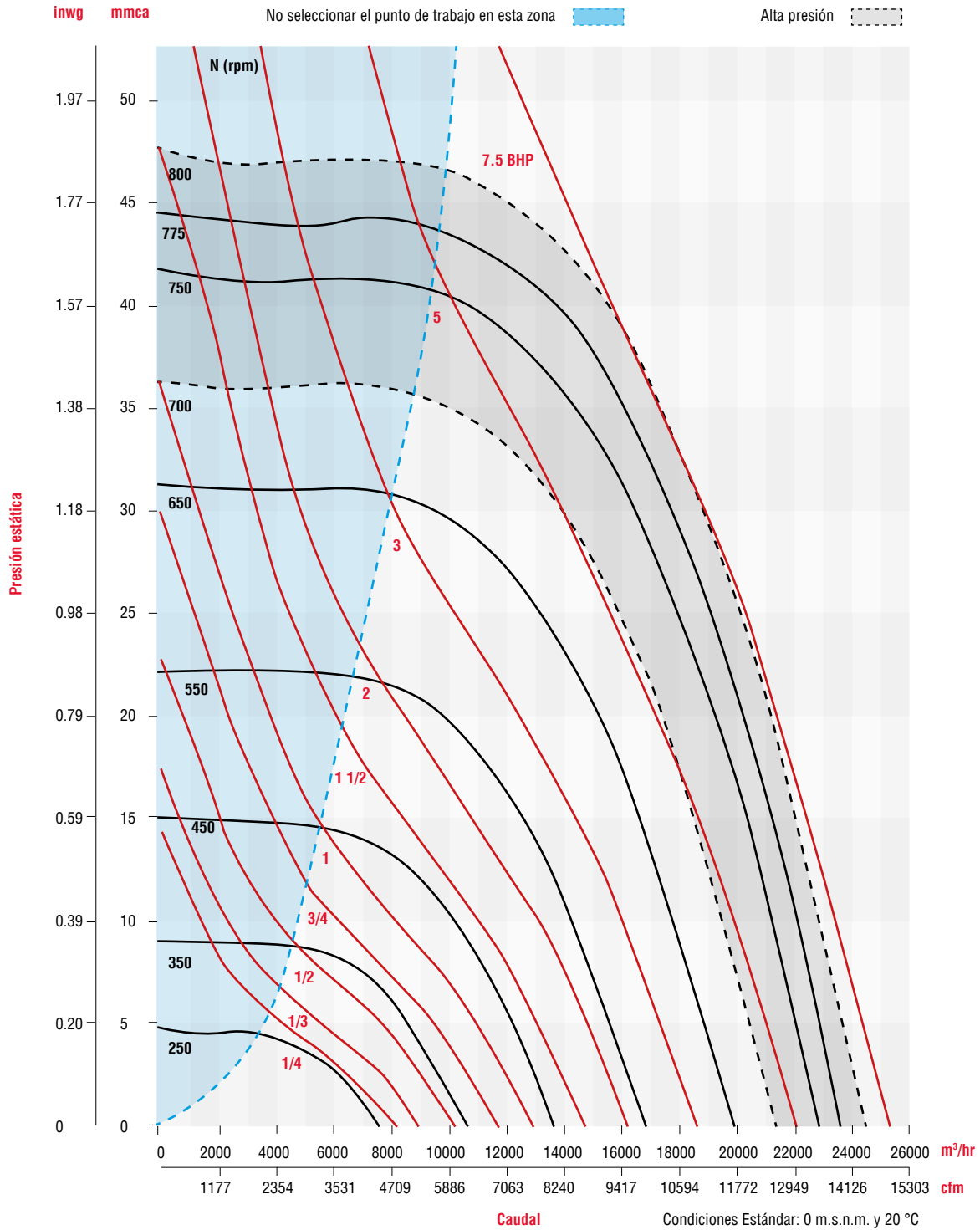
Condiciones Estándar: 0 m.s.n.m. y 20 °C



Los valores de caudal y presión están certificados para instalación tipo A: sin ducto en la succión ni en la descarga. Estos valores no incluyen los efectos de accesorios. Los valores de potencia (BHP) incluyen las pérdidas por transmisión. La velocidad (RPM) que aquí se muestra es nominal. El caudal y la presión esta basado en la velocidad actual del ensayo.

Performance certified is for installation type A free inlet, free outlet. Power rating (BHP) includes transmission losses. Speed (RPM) shown is nominal. Performance is based on actual speed of test. Performance ratings do not include the effects of appurtenances (accessories).

CURVAS CARACTERÍSTICAS - CRVL - T 30 / CRVH - T 30



Los valores de caudal y presión están certificados para instalación tipo A: sin ducto en la succión ni en la descarga. Estos valores no incluyen los efectos de accesorios. Los valores de potencia (BHP) incluyen las pérdidas por transmisión. La velocidad (RPM) que aquí se muestra es nominal. El caudal y la presión esta basado en la velocidad actual del ensayo.

Performance certified is for installation type A free inlet, free outlet. Power rating (BHP) includes transmission losses. Speed (RPM) shown is nominal. Performance is based on actual speed of test. Performance ratings do not include the effects of appurtenances (accessories).

CARACTERÍSTICAS PRINCIPALES

CRVL - T 33

RPM		PRESIÓN ESTÁTICA inwg / mmca																								
		0		0.125/3.175		0.25/6.35		0.35/8.89		0.5/12.7		0.75/19.05		0.85/21.59		0.9/22.86		1/25.4		1.1/27.94		1.125/28.575		1.25/31.75		
		CFM	M³/HR	CFM	M³/HR	CFM	M³/HR	CFM	M³/HR	CFM	M³/HR	CFM	M³/HR	CFM	M³/HR	CFM	M³/HR	CFM	M³/HR	CFM	M³/HR	CFM	M³/HR	CFM	M³/HR	CFM
300	BHP	7202	12236	6275	10661	4864	8264																			
	dB (A)	0.39	58.07	0.41	56	0.38	54																			
350	BHP	8403	14277	7638	12977	6669	11331	5536	9406																	
	dB (A)	0.63	61	0.65	60	0.64	59	0.59	57																	
360	BHP	8643	14684	7903	13427	6985	11868	5966	10136																	
	dB (A)	0.68	62	0.71	61	0.7	60	0.66	58																	
400	BHP	9603	16315	8949	15204	8183	13903	7428	12620	5687	9662															
	dB (A)	0.93	64	0.97	63	0.97	62	0.95	61	0.81	58															
450	BHP	10803	18354	10230	17381	9588	16290	8998	15288	7896	13415															
	dB (A)	1.33	67	1.37	66	1.39	65	1.38	65	1.32	63															
475	BHP	11403	19374	10863	18456	10267	17444	9731	16533	8775	14909	5942	10095													
	dB (A)	1.56	68	1.61	67	1.63	67	1.63	66	1.59	65	1.23	60													
500	BHP	12004	20395	11492	19525	10936	18580	10443	17743	9591	16295	7513	12765	5785	9829											
	dB (A)	1.82	69	1.87	69	1.9	68	1.9	68	1.88	67	1.66	64	1.35	61											
540	BHP	12964	22026	12492	21224	11988	20368	11551	19625	10818	18380	9251	15717	8376	14231	7820	13286	5998	10191							
	dB (A)	2.3	71	2.35	70	2.38	70	2.39	69	2.39	69	2.26	67	2.13	66	2.03	65	1.64	62							
550	BHP	13204	22434	12741	21647	12249	20811	11823	20087	11114	18883	9628	16358	8830	15002	8345	14178	6986	11869							
	dB (A)	2.43	71	2.48	71	2.51	70	2.53	70	2.53	69	2.41	68	2.3	67	2.22	66	1.94	64							
650	BHP	15605	26513	15215	25850	14812	25166	14473	24590	13931	23669	12909	21932	12444	21142	12196	20721	11658	19807	11049	18772	10883	18490	9924	16861	
	dB (A)	4.01	75	4.07	75	4.12	74	4.15	74	4.17	74	4.16	73	4.12	72	4.1	72	4.03	71	3.92	71	3.89	71	3.68	70	

Condiciones Estándar: 0 m.s.n.m. y 20 °C

CRVH - T33

RPM		PRESIÓN ESTÁTICA inwg / mmca																								
		0		0.25/6.35		0.5/12.7		0.75/19.05		1/25.4		1.25/31.75		1.5/38.1		1.75/44.45		2/50.8		2.125/53.975		2.25/57.15		2.3/58.42		
		CFM	M³/HR	CFM	M³/HR	CFM	M³/HR	CFM	M³/HR	CFM	M³/HR	CFM	M³/HR	CFM	M³/HR	CFM	M³/HR	CFM	M³/HR	CFM	M³/HR	CFM	M³/HR	CFM	M³/HR	CFM
675	BHP	16205	27532	15444	26239	14607	24817	13653	23196	12518	21268	11053	18779	8666	14724											
	dB (A)	4.49	76	4.61	75	4.67	74	4.67	74	4.57	73	4.3	71	3.62	68											
685	BHP	16445	27940	15696	26668	14876	25274	13946	23694	12850	21832	11465	19479	9371	15921											
	dB (A)	4.69	76	4.81	75	4.88	75	4.88	74	4.79	73	4.55	72	3.98	69											
700	BHP	16805	28552	16074	27310	15276	25954	14380	24432	13337	22660	12053	20478	10253	17420											
	dB (A)	5.01	76	5.13	76	5.2	75	5.21	75	5.14	74	4.93	73	4.46	71											
715	BHP	17165	29163	16450	27949	15675	26632	14809	25160	13813	23468	12612	21428	11015	18714	8016	13619									
	dB (A)	5.34	77	5.46	76	5.54	76	5.56	75	5.5	74	5.32	73	4.92	72	3.84	68									
750	BHP	18005	30590	17326	29437	16596	28197	15793	26832	14890	25298	13839	23512	12544	21312	10735	18239									
	dB (A)	6.16	78	6.29	77	6.38	77	6.42	76	6.39	76	6.26	75	5.98	74	5.4	72									
790	BHP	18966	32223	18322	31129	17639	29969	16896	28706	16075	27311	15147	25735	14061	23890	12707	21589	10757	18276	9083	15432					
	dB (A)	7.2	79	7.34	79	7.44	78	7.5	78	7.49	77	7.4	76	7.2	76	6.83	74	6.08	73	5.3	71					
800	BHP	19206	32631	18571	31552	17898	30409	17168	29168	16365	27804	15463	26272	14416	24493	13134	22315	11374	19324	10041	17060	6721	11419			
	dB (A)	7.47	79	7.62	79	7.72	79	7.78	78	7.78	77	7.7	77	7.52	76	7.18	75	6.52	73	5.91	72	4.23	67			
810	BHP	19446	33039	18819	31973	18156	30847	17439	29629	16653	28293	15775	26802	14764	25084	13545	23013	11930	20269	10798	18346	8997	15286	7366	12515	
	dB (A)	7.76	80	7.91	79	8.01	79	8.08	78	8.08	78	8.01	77	7.84	76	7.53	75	6.94	74	6.44	73	5.54	71	4.68	68	
820	BHP	19686	33447	19067	32395	18414	31285	17710	30089	16940	28781	16083	27325	15106	25665	13942	23687	12445	21144	11448	19450	10056	17085	9228	15678	
	dB (A)	8.05	80	8.2	79	8.31	79	8.38	79	8.39	78	8.33	78	8.17	77	7.88	76	7.35	75	6.93	74	6.25	72	5.82	71	
825	BHP	19806	33650	19191	32606	18543	31505	17844	30317	17082	29022	16237	27587	15274	25951	14136	24017	12689	21559	11746	19956	10480	17806	9781	16618	
	dB (A)	8.2	80	8.35	80	8.46	79	8.53	79	8.54	78	8.49	78	8.34	77	8.06	76	7.56	75	7.16	74	6.55	73	6.19	72	

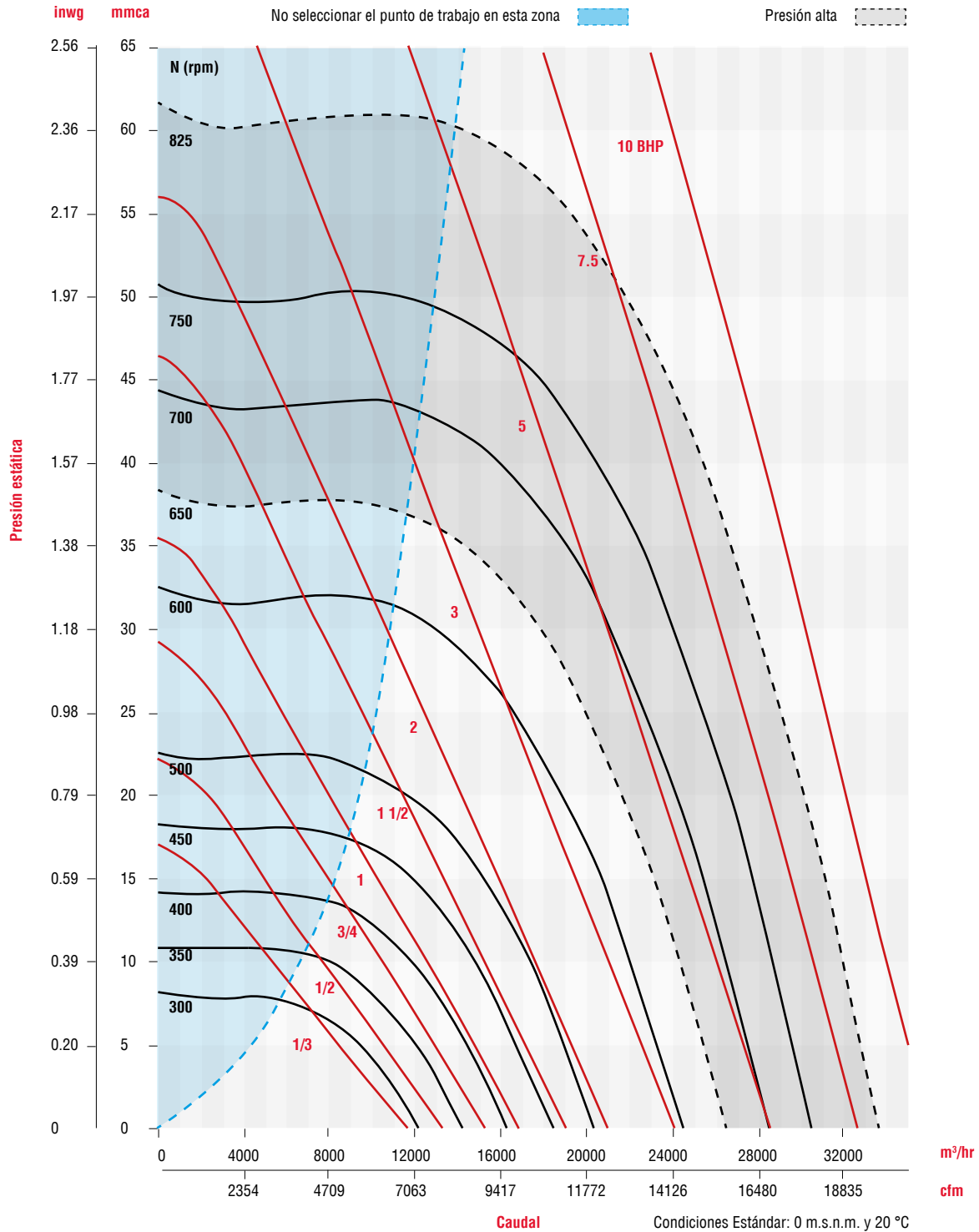
Condiciones Estándar: 0 m.s.n.m. y 20 °C



Los valores de caudal y presión están certificados para instalación tipo A: sin ducto en la succión ni en la descarga. Estos valores no incluyen los efectos de accesorios. Los valores de potencia (BHP) incluyen las pérdidas por transmisión. La velocidad (RPM) que aquí se muestra es nominal. El caudal y la presión esta basado en la velocidad actual del ensayo.

Performance certified is for installation type A free inlet, free outlet. Power rating (BHP) includes transmission losses. Speed (RPM) shown is nominal. Performance is based on actual speed of test. Performance ratings do not include the effects of appurtenances (accessories).

CURVAS CARACTERÍSTICAS - CRVL - T 33 / CRVH - T 33



Los valores de caudal y presión están certificados para instalación tipo A: sin ducto en la succión ni en la descarga. Estos valores no incluyen los efectos de accesorios. Los valores de potencia (BHP) incluyen las pérdidas por transmisión. La velocidad (RPM) que aquí se muestra es nominal. El caudal y la presión está basado en la velocidad actual del ensayo.

Performance certified is for installation type A free inlet, free outlet. Power rating (BHP) includes transmission losses. Speed (RPM) shown is nominal. Performance is based on actual speed of test. Performance ratings do not include the effects of appurtenances (accessories).

CARACTERÍSTICAS PRINCIPALES - CRVL - T 36

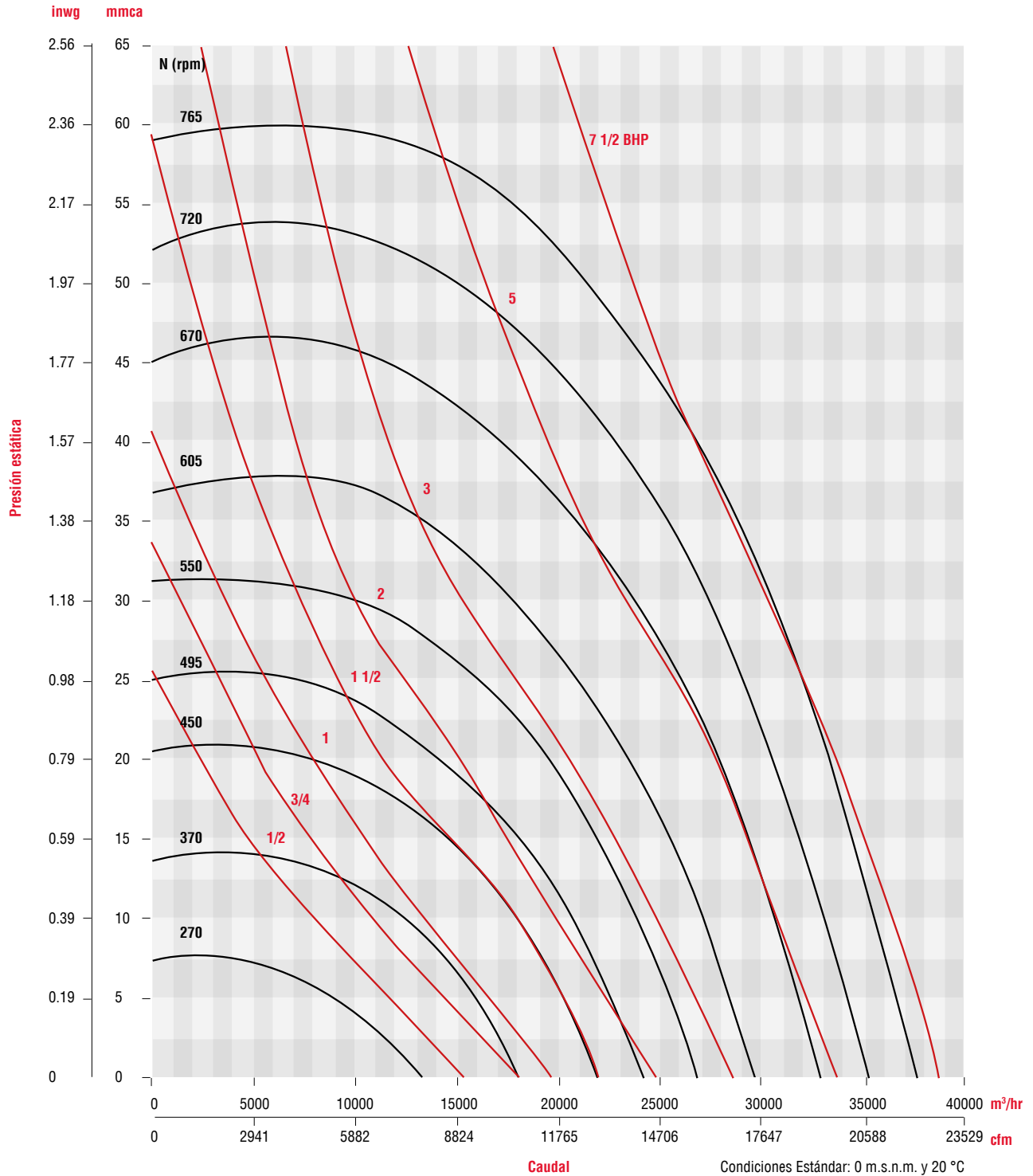
HP	RPM	PRESIÓN ESTÁTICA inwg / mmca																			
		0.00		3.17mm/0.125"		9.52 mm/ 0.375"		12.7 mm / 0.5"		15.87 mm/ 0.625"		19.05 mm / 0.75"		31.75 mm/1.25"		38.1 mm/1.5"		44.45 mm/1.75"		50.8 mm/2.0"	
		CFM	M ³ /HR	CFM	M ³ /HR	CFM	M ³ /HR	CFM	M ³ /HR	CFM	M ³ /HR	CFM	M ³ /HR	CFM	M ³ /HR	CFM	M ³ /HR	CFM	M ³ /HR	CFM	M ³ /HR
1/2	270	7797	0.30	6629	0.33																
		13239	52	11256	51																
	310	8953	0.45	8009	0.49	3165	0.35														
		15202	56	13599	55	5374	49														
3/4	325	9386	0.52	8503	0.56	5105	0.53														
		15937	57	14438	56	8668	53														
	340	9819	0.60	8988	0.64	5791	0.62														
		16673	58	15262	57	9833	56														
	355	10252	0.68	9468	0.72	6717	0.73														
		17408	59	16077	58	11405	57														
1	370	10685	0.77	9942	0.81	7521	0.84	5459	0.76												
		18143	60	16882	59	12771	58	9269	56												
	380	10974	0.83	10255	0.88	7971	0.91	6124	0.85												
		18634	60	17413	60	13535	59	10399	57												
	395	11407	0.93	10722	0.98	8611	1.03	6793	0.97												
		19369	61	18206	61	14621	60	11535	59												
1 1/2	415	11985	1.08	11339	1.14	9459	1.20	8086	1.17	6251	1.08										
		20351	63	19254	62	16061	61	13730	61	10614	59										
	430	12418	1.21	11799	1.26	10063	1.33	8812	1.32	7081	1.24										
		21086	64	20035	63	17087	62	14963	62	12024	61										
	450	12996	1.34	12410	1.44	10832	1.53	9685	1.52	8095	1.46	6094	1.32								
		22067	65	21072	64	18393	63	16445	63	13745	62	10348	60								
2	460	13285	1.48	12713	1.53	11203	1.63	10113	1.63	8792	1.59	7239	1.50								
		22558	65	21587	65	19023	64	17172	63	14929	63	12292	62								
	470	13573	1.50	13016	1.63	11566	1.73	10540	1.74	9344	1.71	7711	1.62								
		23047	66	22101	65	19639	65	17897	64	15866	64	13093	63								
	495	14295	1.84	13770	1.90	12449	2.01	11560	2.04	10483	2.02	8988	1.95								
		24273	67	23381	67	21138	66	19629	66	17800	65	15262	65								
3	515	14873	2.07	14371	2.14	13135	2.25	12334	2.29	11337	2.29	10243	2.25								
		25254	68	24402	68	22303	67	20943	67	19250	66	17393	66								
	530	15306	2.26	14819	2.32	13640	2.45	12894	2.49	11973	2.49	10944	2.47								
		25990	69	25163	68	23161	68	21894	67	20330	67	18583	67								
	565	16317	2.74	15863	2.81	14795	2.94	14146	2.99	13377	2.99	12455	3.02								
		27706	70	26935	70	25122	69	24020	69	22714	69	21149	69								
5	585	16894	3.04	16458	3.11	15443	3.25	14837	3.31	14135	3.31	13299	3.36	8629	3.01						
		28686	71	27946	71	26222	70	25193	70	24001	70	22582	70	14652	68						
	630	18194	3.79	17792	3.87	16877	4.02	16349	4.09	15756	4.09	15078	4.19	11005	3.97						
		30893	73	30211	73	28657	72	27761	72	26754	72	25602	71	18686	70						
	650	18772	4.17	18382	4.25	17507	4.40	17006	4.48	16450	4.48	15824	4.59	12396	4.48	10209	4.23				
		31875	73	31213	73	29272	73	28876	73	27932	73	26869	72	21048	72	17335	70				
7 1/2	720	20793	5.66	20443	5.75	19677	5.93	19252	6.01	18793	6.01	18292	6.16	15671	6.24	14067	6.13	11871	5.83		
		35307	76	34712	76	33412	75	32690	75	31911	75	31060	75	26609	74	23886	74	20157	73		
	720	22093	6.79	21765	6.89	21055	7.07	20666	7.17	20252	7.17	19805	7.34	17569	7.52	16160	7.46	14373	7.27	12478	6.97
		37514	77	36957	77	35751	77	35091	77	34388	77	33629	76	29832	76	27440	76	24405	75	21188	75



Soler y Palau S.A de C.V. certifica que los modelos CRH 36, 42, 48, y CRV 36, 42, 48 han sido aprobados para tener el sello de prestaciones certificadas por AMCA. Los valores de caudal, presión y potencia sonora que aquí se muestran, fueron obtenidos en ensayos y procedimientos desarrollados de acuerdo con la publicación AMCA 211,311 y cumplen con los requerimientos del programa de certificación AMCA.

Soler y Palau, S.A de C.V certifies that the models CRH 36, 42, 48, and CRV 36, 42, 48, shown herein are licensed to bear the AMCA seal. The ratings shown are based on test and procedures performed in accordance with AMCA publication 211 and 311 and comply with the requirements of the AMCA Certified Ratings Program.

CURVAS CARACTERÍSTICAS - CRVL - T 36



Soler y Palau S.A de C.V. certifica que los modelos CRH 36, 42, 48, y CRV 36, 42, 48 han sido aprobados para tener el sello de prestaciones certificadas por AMCA. Los valores de caudal, presión y potencia sonora que aqui se muestran, fueron obtenidos en ensayos y procedimientos desarrollados de acuerdo con la publicación AMCA 211,311 y cumplen con los requerimientos del programa de certificación AMCA.

Soler y Palau, S.A de C.V certifies that the models CRH 36, 42, 48, and CRV 36, 42, 48, shown herein are licensed to bear the AMCA seal. The ratings shown are based on test and procedures performed in accordance with AMCA publication 211 and 311 and comply with the requirements of the AMCA Certified Ratings Program.

CARACTERÍSTICAS PRINCIPALES - CRVL - T42

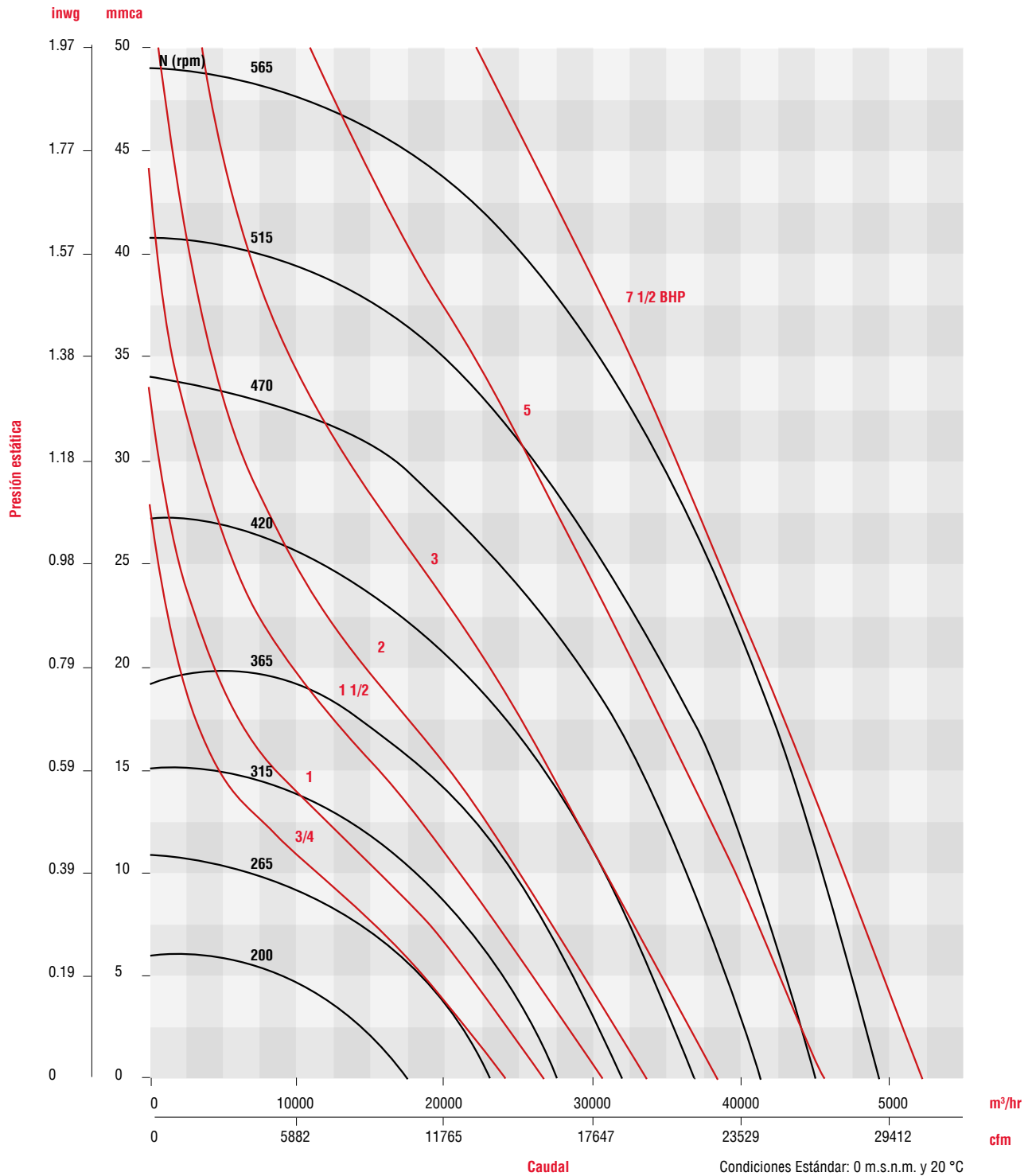
HP	RPM	PRESIÓN ESTÁTICA inwg / mmca																				
		0.00		3.17mm/0.125"		6.35 mm/0.25"		9.52 mm/ 0.375"		12.7 mm / 0.5"		15.87 mm/ 0.625"		25.4 mm / 1.0"		38.1 mm/1.5"		44.45 mm/1.75"		50.8 mm/2.0"		
		CFM	M ³ /HR	CFM	M ³ /HR	CFM	M ³ /HR	CFM	M ³ /HR	CFM	M ³ /HR	CFM	M ³ /HR	CFM	M ³ /HR	CFM	M ³ /HR	CFM	M ³ /HR	CFM	M ³ /HR	
BHP	dB (A)	BHP	dB (A)	BHP	dB (A)	BHP	dB (A)	BHP	dB (A)	BHP	dB (A)	BHP	dB (A)	BHP	dB (A)	BHP	dB (A)	BHP	dB (A)	BHP	dB (A)	
1/2	200	10306	0.28	7988	0.33																	
		17500	56	13564	56																	
	230	11852	0.43	10011	0.49	6471	0.45															
		20125	58	16999	58	10988	58															
3/4	245	12625	0.52	10926	0.59	7540	0.57															
		21437	60	18552	60	12803	59															
	265	13656	0.66	12109	0.74	9589	0.76															
		23188	61	20561	61	16282	61															
1	280	14429	0.78	12977	0.86	11065	0.91	7791	0.81													
		24500	62	22035	62	18788	62	13229	62													
	290	14944	0.86	13549	0.95	11868	1.01	8543	0.93													
		25375	63	23006	63	20152	63	14506	62													
1 1/2	300	15459	0.96	14116	1.05	12546	1.11	9230	1.04													
		26249	64	23969	64	21303	35	15673	63													
	315	16232	1.11	14959	1.20	13514	1.28	10693	1.26	8017	1.12											
		27562	65	25400	64	22947	64	18157	64	13613	64											
	330	17005	1.27	15795	1.37	14449	1.46	12322	1.49	9513	1.35											
		28874	65	26820	65	24534	65	20923	65	16153	65											
2	340	17521	1.39	16349	1.50	15060	1.58	13278	1.63	10223	1.50	6983	1.22									
		29751	66	27761	66	25572	66	22546	66	17359	65	11857	65									
	355	18294	1.59	17174	1.69	15960	1.79	14521	1.86	11441	1.76	9452	1.92									
		31063	67	29161	67	27100	67	24657	66	19427	66	16049	66									
	365	18809	1.72	17772	1.83	16553	1.93	15207	2.01	12488	1.96	10337	1.81									
		31938	67	30177	67	28107	67	25821	67	21205	67	17552	66									
3	380	19582	1.95	18540	2.06	17430	2.17	16182	2.25	14122	2.27	11420	2.10									
		33250	68	31481	68	29596	68	27477	68	23979	68	19391	67									
	395	20355	2.18	19354	2.31	18296	2.42	17129	2.51	15546	2.56	12609	2.42									
		34563	69	32863	69	31067	69	29085	69	26397	68	21410	68									
	410	21128	2.44	20165	2.57	19154	2.68	18055	2.79	16774	2.86	14170	2.79									
		35875	70	34240	70	32523	69	30657	69	28482	69	24061	69									
5	420	21643	2.63	20705	2.75	19722	2.87	18661	2.98	17462	3.07	15269	3.04	6656	2.09							
		36750	70	35157	70	33488	70	31686	70	29650	70	25927	69	11302	68							
	445	22931	3.12	22048	3.26	21129	3.39	20153	3.51	19082	3.61	17681	3.67	11238	3.14							
		38937	71	37438	71	35877	71	34220	71	32401	71	30022	71	19082	70							
	455	23447	3.34	22538	3.48	21687	3.61	20740	3.73	19710	3.84	18484	3.91	12535	3.47							
		39813	72	38270	72	36825	71	35217	71	33468	71	31386	71	21284	70							
	480	24735	3.92	23917	4.07	23074	4.21	22181	4.34	21247	4.46	20208	4.56	14400	4.23							
		42000	73	40611	73	39180	73	37663	73	36077	73	34313	72	24451	71							
	495	25508	4.30	24176	4.45	23901	4.60	23052	4.74	22152	4.86	21173	4.97	15519	4.73							
		43313	73	41051	73	40584	73	39142	73	37614	73	35952	74	26351	73							
7 1/2	515	26539	4.84	25778	5.00	24997	5.15	24188	5.30	23339	5.43	22429	5.55	17525	5.50							
		45063	74	43771	74	42445	74	41071	74	39630	74	38084	74	29757	73							
	565	29115	6.30	28423	6.57	27717	6.70	26992	6.90	26241	7.06	25455	7.20	22538	7.50	15978	6.72	14373	5.45			
		49437	76	48262	76	47063	76	45832	76	44557	76	43223	76	38270	75	27131	74	24405	74			



Soler y Palau S.A de C.V, certifica que los modelos CRH 36, 42, 48, y CRV 36, 42, 48 han sido aprobados para tener el sello de prestaciones certificadas por AMCA. Los valores de caudal, presión y potencia sonora que aquí se muestran, fueron obtenidos en ensayos y procedimientos desarrollados de acuerdo con la publicación AMCA 211,311 y cumplen con los requerimientos del programa de certificación AMCA.

Soler y Palau, S.A de C.V certifies that the models CRH 36, 42, 48, and CRV 36, 42, 48, shown herein are licensed to bear the AMCA seal. The ratings shown are based on test and procedures performed in accordance with AMCA publication 211 and 311 and comply with the requirements of the AMCA Certified Ratings Program.

CURVAS CARACTERÍSTICAS - CRVL - T 42



Soler y Palau S.A de C.V. certifica que los modelos CRH 36, 42, 48, y CRV 36, 42, 48 han sido aprobados para tener el sello de prestaciones certificadas por AMCA. Los valores de caudal, presión y potencia sonora que aqui se muestran, fueron obtenidos en ensayos y procedimientos desarrollados de acuerdo con la publicación AMCA 211,311 y cumplen con los requerimientos del programa de certificación AMCA.

Soler y Palau, S.A de C.V certifies that the models CRH 36, 42, 48, and CRV 36, 42, 48, shown herein are licensed to bear the AMCA seal. The ratings shown are based on test and procedures performed in accordance with AMCA publication 211 and 311 and comply with the requirements of the AMCA Certified Ratings Program.

CARACTERÍSTICAS PRINCIPALES - CRVL - T48

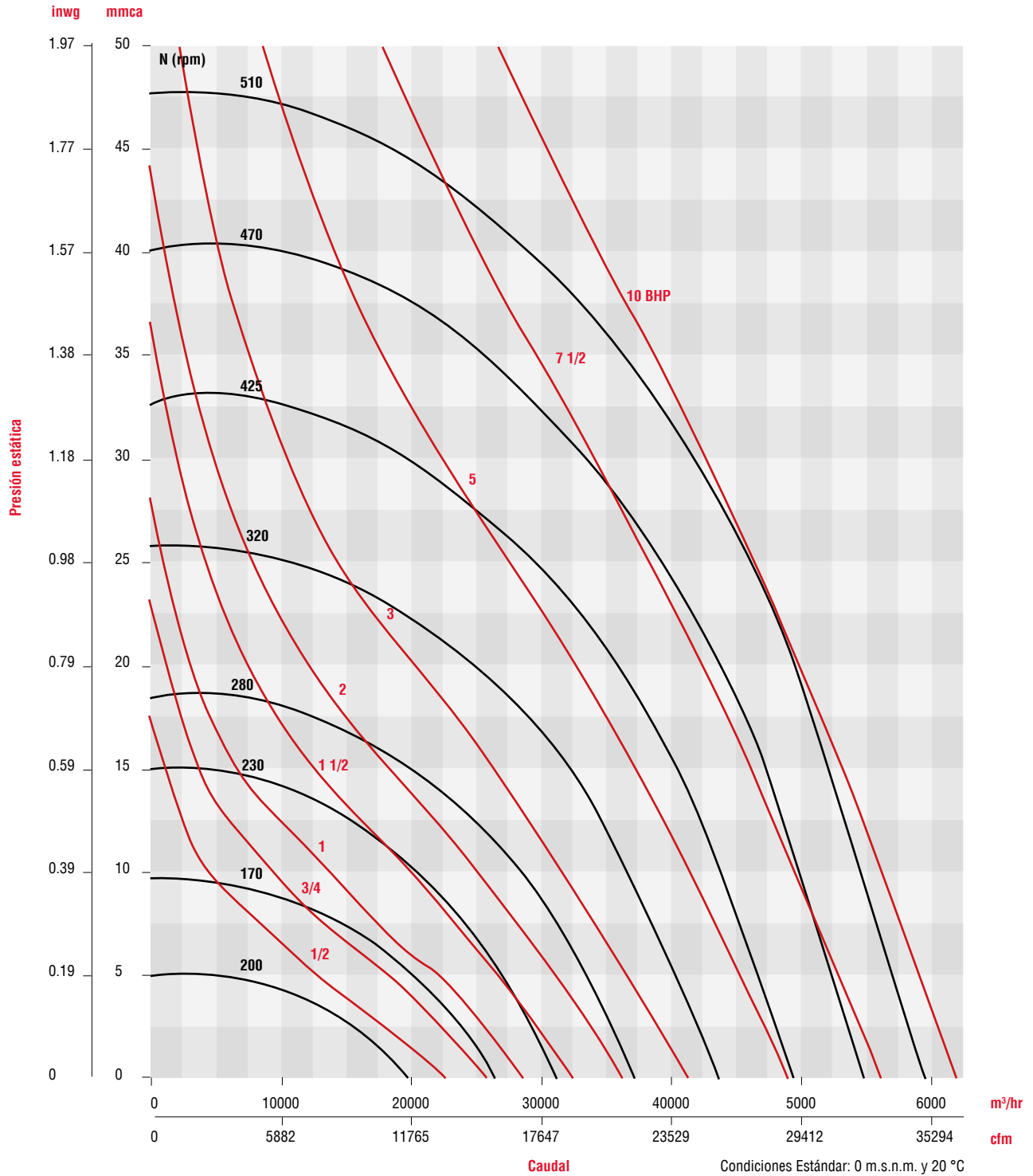
HP	RPM	PRESIÓN ESTÁTICA inwg / mmca																			
		0.00		3.17mm/0.125"		6.35 mm/0.25"		9.52 mm/ 0.375"		12.7 mm / 0.5"		15.87 mm/ 0.625"		25.4 mm / 1.0"		31.75 mm/1.25"		38.1 mm/1.5"		50.8 mm/2.0"	
		CFM	M ³ /HR	CFM	M ³ /HR	CFM	M ³ /HR	CFM	M ³ /HR	CFM	M ³ /HR	CFM	M ³ /HR	CFM	M ³ /HR	CFM	M ³ /HR	CFM	M ³ /HR	CFM	M ³ /HR
		BHP	dB (A)	BHP	dB (A)	BHP	dB (A)	BHP	dB (A)	BHP	dB (A)	BHP	dB (A)	BHP	dB (A)	BHP	dB (A)	BHP	dB (A)	BHP	dB (A)
1/2	170	11713	0.33	8527	0.37																
		19889	46	14479	44																
	190	13091	0.46	10066	0.52																
		22229	49	17092	48																
3/4	205	13091	0.46	10666	0.52																
		22229	51	18111	50																
	215	14813	0.67	12737	0.75	8924	0.70														
		25152	52	21627	52	15153	52														
1	230	15847	0.82	13896	0.91	10899	0.90														
		26908	54	23595	54	18507	53														
	240	16536	0.93	14656	1.02	12104	1.04														
		28078	54	24886	55	20553	54														
1 1/2	250	17225	1.05	15408	1.15	13163	1.19														
		29248	56	26163	55	22351	55														
	260	17914	1.18	16154	1.29	14236	1.34	10299	1.22												
		30418	57	27429	56	24173	56	17488	56												
	270	18603	1.32	16895	1.44	15206	1.50	11919	1.41												
		31588	58	28688	57	25820	57	20238	57												
2	285	19636	1.56	17999	1.68	16495	1.75	13726	1.72	9349	1.48										
		33342	59	30562	59	28009	58	23307	58	15875	59										
	300	20670	1.87	19097	1.95	17694	2.03	15399	2.04	11849	1.87										
		35098	60	32427	60	30044	59	26148	59	20120	59										
3	310	21359	2.00	19825	2.14	18476	2.23	16546	2.26	13528	2.12	8885	1.77								
		36268	60	33663	60	31372	60	28095	60	22971	60	15087	61								
	340	23426	2.64	21997	2.80	20771	2.91	19458	2.98	17054	2.95	14121	2.76								
		39777	63	37351	63	35269	63	33040	62	28958	62	23977	62								
5	355	24459	3.01	23097	3.18	21898	3.29	20682	3.38	18779	3.40	16204	3.25								
		41531	64	39219	64	37183	64	35118	63	31887	63	27514	63								
	375	25837	3.55	24513	3.73	23387	3.86	22266	3.95	20855	4.01	18507	3.94								
		43871	66	41623	66	39711	65	37808	65	35412	65	31425	65								
	405	27904	4.47	26657	4.67	25598	4.82	24574	4.93	23485	5.02	21877	5.05	13520	4.28						
		47381	68	45264	68	43465	68	41727	67	39878	67	37147	67	22957	68						
7 1/2	425	29282	5.16	28083	5.38	27061	5.54	26086	5.66	25081	5.77	23863	5.84	16901	5.33	8340	3.81				
		49721	69	47685	69	45950	69	44294	69	42588	69	40519	69	28698	69	14161	70				
	440	30316	5.73	29150	5.95	28153	6.12	27209	6.26	26253	6.37	25207	6.46	19343	6.09	12941	5.12				
		51477	70	49497	70	47804	70	46201	70	44578	70	42801	70	32844	69	21974	70				
	460	31694	6.55	30569	6.78	29604	6.96	29697	7.12	27792	7.24	26837	7.30	21797	7.17	16210	6.47				
		53816	71	51906	71	50268	71	50426	71	47191	71	45569	71	37011	70	27525	71				
10	480	33072	7.44	31984	7.69	31049	7.88	30174	8.05	29311	8.18	28422	8.30	24028	8.31	19817	7.75	13705	6.55		
		56156	72	54309	72	52721	72	51235	72	49770	72	48261	71	40800	71	33649	71	23271	72		
	495	34105	8.16	33045	8.42	32130	8.62	31276	8.79	30441	8.94	29589	9.07	25750	9.19	22031	8.72	16402	7.79		
		57910	73	56110	73	54557	73	53107	73	51689	72	50242	72	43724	72	37409	72	27851	72		
	510	35139	8.92	34105	9.19	33209	9.40	32375	9.59	31563	9.74	30747	9.88	27429	10.09	23870	9.73	18697	8.99		
		59666	73	57910	73	56389	73	54973	73	53594	73	52208	73	46574	73	40531	72	31748	73		



Soler y Palau S.A de C.V, certifica que los modelos CRH 36, 42, 48, y CRV 36, 42, 48 han sido aprobados para tener el sello de prestaciones certificadas por AMCA. Los valores de caudal, presión y potencia sonora que aqui se muestran, fueron obtenidos en ensayos y procedimientos desarrollados de acuerdo con la publicación AMCA 211,311 y cumplen con los requerimientos del programa de certificación AMCA.

Soler y Palau, S.A de C.V certifies that the models CRH 36, 42, 48, and CRV 36, 42, 48, shown herein are licensed to bear the AMCA seal. The ratings shown are based on test and procedures performed in accordance with AMCA publication 211 and 311 and comply with the requirements of the AMCA Certified Ratings Program.

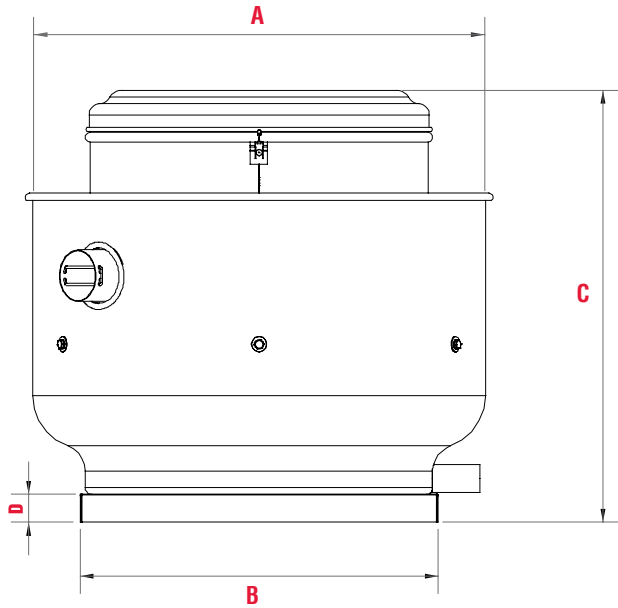
CURVAS CARACTERÍSTICAS - CRVL - T 48



Soler y Palau S.A de C.V. certifica que los modelos CRH 36, 42, 48, y CRV 36, 42, 48 han sido aprobados para tener el sello de prestaciones certificadas por AMCA. Los valores de caudal, presión y potencia sonora que aquí se muestran, fueron obtenidos en ensayos y procedimientos desarrollados de acuerdo con la publicación AMCA 211,311 y cumplen con los requerimientos del programa de certificación AMCA.

Soler y Palau, S.A de C.V certifies that the models CRH 36, 42, 48, and CRV 36, 42, 48, shown herein are licensed to bear the AMCA seal. The ratings shown are based on test and procedures performed in accordance with AMCA publication 211 and 311 and comply with the requirements of the AMCA Certified Ratings Program.

DIMENSIONES CRVL / CRVH 7 - 20



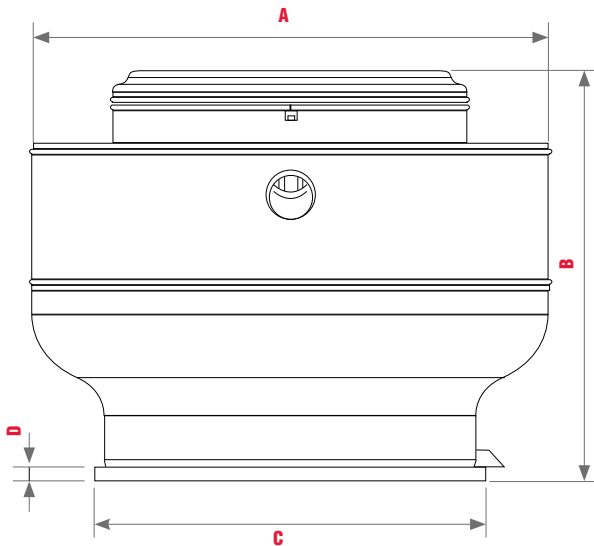
	TAMAÑO						
	7	10	12	14	16	18	20
A	467	670	670	740	740	905	905
B	430	530	530	610	610	710	710
C	372	640	620	700	700	775	800
D	40	40	40	50	50	50	80

Dimensiones en mm.

	TAMAÑO						
	7	10	12	14	16	18	20
A	18 3/8	26 3/8	26 3/8	29 1/8	29 1/8	35 5/8	35 5/8
B	16 7/8	20 7/8	20 7/8	24	24	25 15/16	25 15/16
C	1 3/16	25 3/16	24 7/16	27 9/16	27 9/16	30 1/2	31 1/2
D	1 9/16	1 9/16	1 9/16	1 15/16	1 15/16	1 15/16	3 1/8

Dimensiones en in.

DIMENSIONES CRVL / CRVH 22 - 48



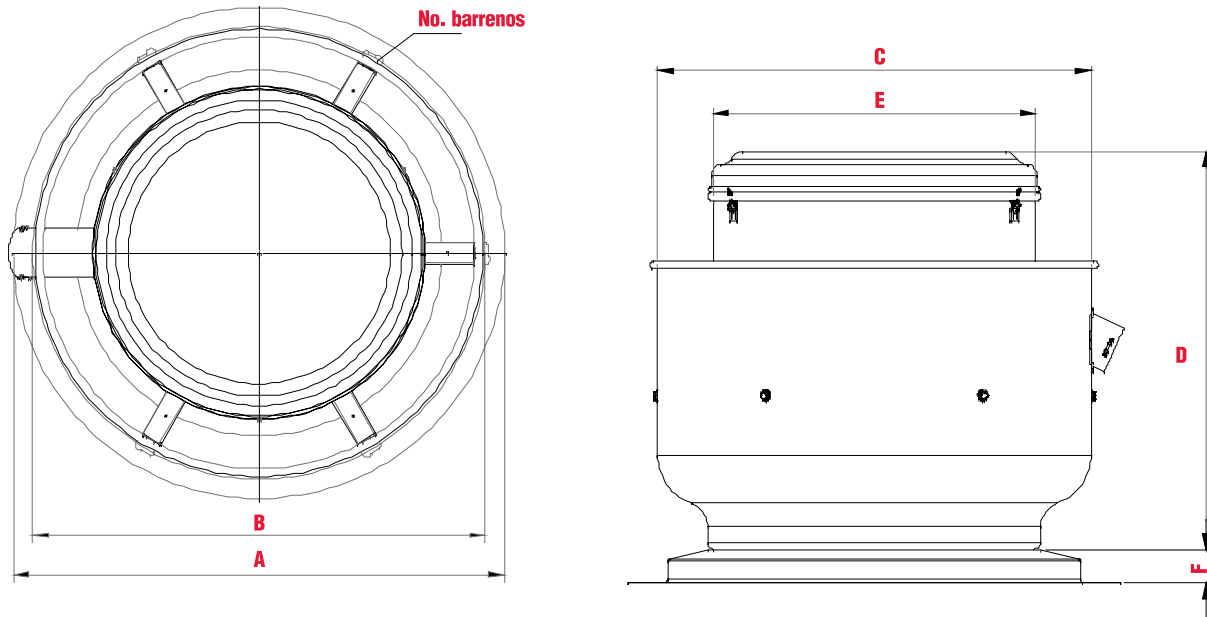
	TAMAÑO								
	22	24	26	28	30	33	36	42	48
A	1198	1202	1323	1323	1509	1512	1676	1842	2000
B	1042	1075	1108	1119	1202	1245	1219	1321	1422
C	914	914	1016	1016	1150	1150	1080	1397	1397
D	60	60	60	60	40	40	64	64	64

Dimensiones en mm.

	TAMAÑO								
	22	24	26	28	30	33	36	42	48
A	47 3/16	47 5/16	52 1/16	52 1/16	59 7/16	59 1/2	66	72 1/2	78 3/4
B	41	42 5/16	43 10/16	44 1/16	47 7/16	49	48	52	56
C	36	36	40	40	45 1/4	45 1/4	42 1/2	55	55
D	2 3/8	2 3/8	2 3/8	2 3/8	1 9/16	1 9/16	2 1/2	2 1/2	2 1/2

Dimensiones en in.

DIMENSIONES CRWL



	CRWL 10	CRWL 12	CRWL 14	CRWL 16	CRWL 18	CRWL 20
A	685	685	760	760	915	915
B	650	650	700	700	835	835
C	670	670	735	735	905	905
D	615	650	650	690	740	760
E	500	500	595	595	650	650
F	25	25	50	50	65	65
NO. DE BARRENOS	6 x Ø 15.88	6 x Ø 15.88	8 x Ø 15.88	8 x Ø 15.88	8 x Ø 15.88	8 x Ø 15.88

Dimensiones en mm.

	CRWL 10	CRWL 12	CRWL 14	CRWL 16	CRWL 18	CRWL 20
A	26 15/16	26 15/16	29 15/16	29 15/16	36	36
B	25 9/16	25 9/16	27 9/16	27 9/16	32 7/8	32 7/8
C	26 3/8	26 3/8	28 15/16	28 15/16	35 5/8	35 5/8
D	24 3/16	25 9/16	25 9/16	27 3/16	29 1/8	29 15/16
E	19 11/16	19 11/16	23 7/16	23 7/16	25 9/16	25 9/16
F	1	1	1 15/16	1 15/16	2 9/16	2 9/16
NO. DE BARRENOS	6 x Ø 5/8	6 x Ø 5/8	8 x Ø 5/8	8 x Ø 5/8	8 x Ø 5/8	8 x Ø 5/8

Dimensiones en in.

A C C E S O R I O S

CR | Centrífugos
de tejado

ALTA Y BAJA PRESIÓN



ACCESORIOS

GRASERAS

Facilitan la lubricación de las chumaceras.



MALLA TIPO OSHA

Impide el contacto con rodete

PERSIANA

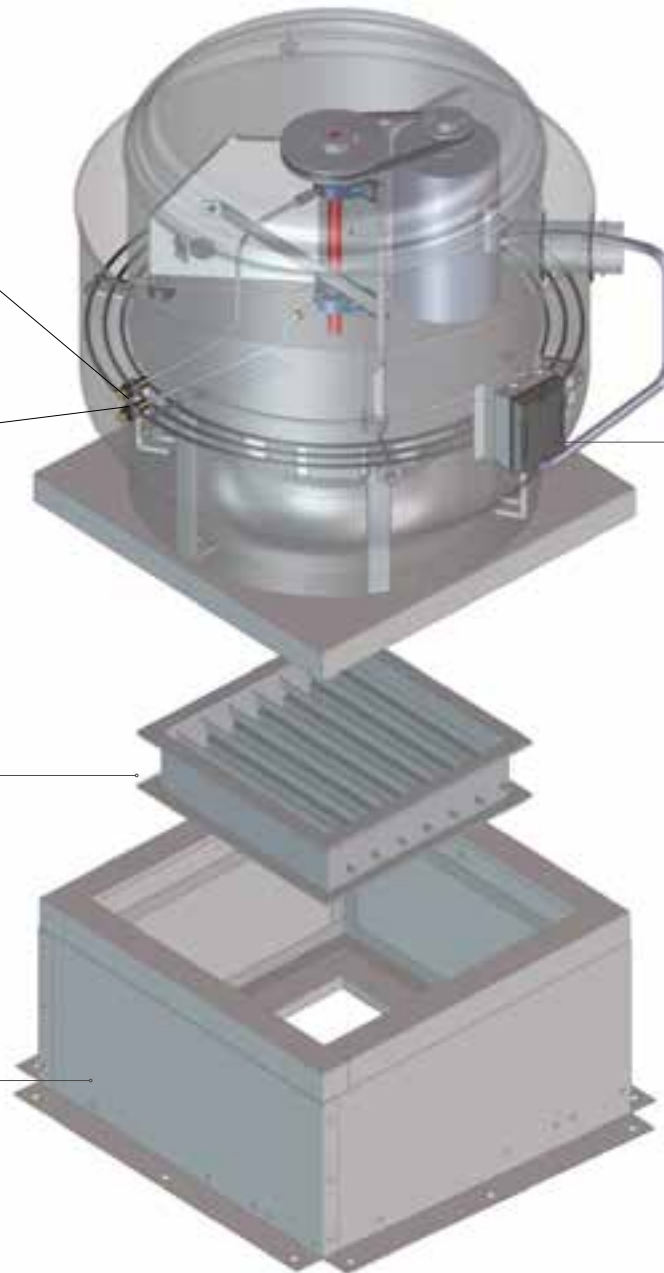
Apertura y cierre simultáneos al momento de encender o apagar el equipo, lo cual genera un funcionamiento uniforme y silencioso.

DAMPER

Unidades de control de flujo y velocidad de aire. Pueden suministrarse con una manija para apertura y cierre manual o con un actuador para movimientos motorizados.

ROOF CURB

Ayuda a reducir costo y tiempo de instalación del equipo en techos planos o inclinados. Con opción a ser atenuador de ruido.
* Para techos inclinados comunicarse a planta.



INTERRUPTOR / SECCIONADOR

Se utiliza para el encendido y apagado del circuito principal. Fácil instalación y conexión. Con factor de protección IP65, material PBT resistente a UV:F1 (UL746) y terminal de tierra incluida.

ARRANCADOR DE PROTECCIÓN CONTRA SOBRE CORRIENTE

Dispositivo de protección electromecánico para el circuito principal. Utilizado para cambiar manualmente de encendido / apagado los motores, y protegerlos contra cortocircuito, sobrecarga y fallas de alimentación de fase. Certificación UL 508 para equipo de control industrial. Seleccionado de acuerdo a la capacidad del motor instalado.

CARACTERÍSTICAS DEL MOTOR

Motor conmutado electrónicamente, que permite un funcionamiento silencioso. Además de ofrecer una reducción del consumo de energía en los sistemas de ventilación en edificios, facilita la acreditación **LEED** de “Energía y Atmosfera: Optimizar el rendimiento energético.”



MOTORES ELECTRÓNICOS

Ventajas

- Ahorro en mantenimiento por ausencia de transmisión de poleas y bandas.
- Es Silencioso.
- Eficiencia de hasta 82%, 30% más que los motores comunes de capacitor dividido permanentemente (PSC).

Características Principales y Beneficios.

- Resistente, electrónicamente integrado con un avanzado protector térmico y de sobretensión.
- Display que indica velocidad, torque, o indicador de estatus de caudal.
- Interface de usuario flexible pudiéndose montar sobre el motor o de manera remota.



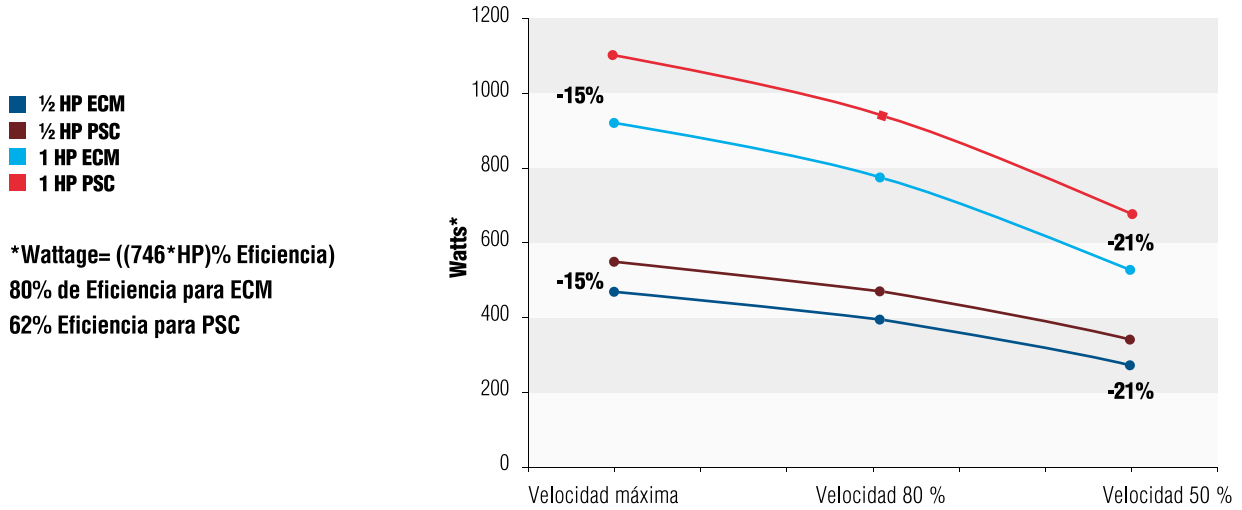
1. Montaje de interface
cerca o sobre el motor



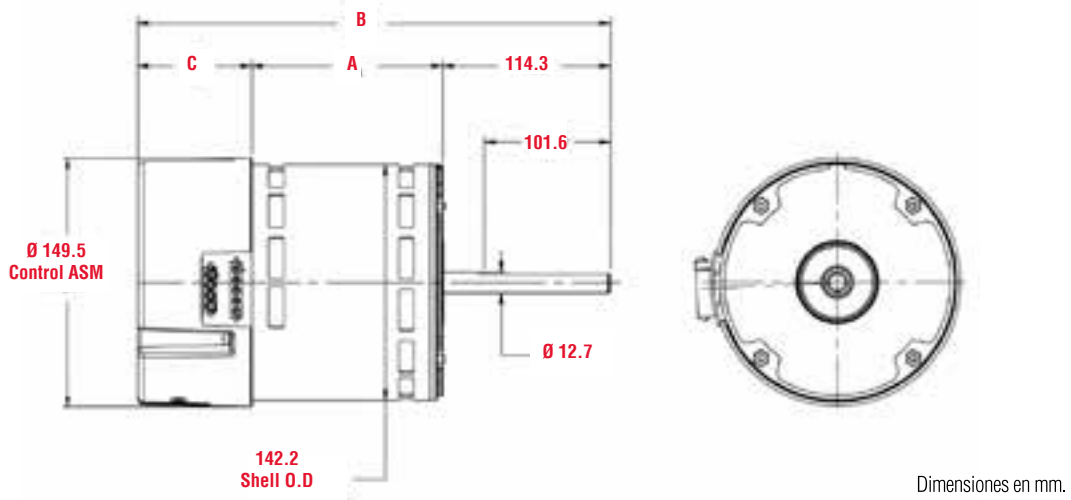
2. Potenciómetro
montado remotamente a poco más de 15m de la interface.

INFORMACIÓN TÉCNICA

Consumo de energía ECM vs Motores convencionales PSC



DIMENSIONES DEL MOTOR



HP	RPM	Voltaje	Carcasa	Dimensión mm		
				A	B	C
1800 RPM						
1/3	300-1800	115 / 208-230	48	89.54	260.17	56.36
1/2	300-1800	115 / 208-230	48	89.54	260.17	56.36
3/4	300-1800	115 / 208-230	48	114.91	285.57	56.36
1	300-1800	115 / 208-230	48	114.91	298.27	69.06

HP	RPM	Voltaje	Carcasa	Dimensión mm		
				A	B	C
1200 RPM						
1/3	300-1200	115 / 208-230	48	89.54	260.17	56.36
1/2	300-1200	115 / 208-230	48	89.54	260.17	56.36
3/4	300-1200	115 / 208-230	48	114.91	285.57	56.36
1	300-1200	115 / 208-230	48	114.91	298.27	69.06

ACCESORIOS



Roof Curb

Fabricado en lámina galvanizada ideal para el montaje e instalación de los extractores centrifugos de tejado. Su diseño estándar es adecuado para superficies planas. (Para instalaciones especiales, comunicarse con S&P).



Dampers

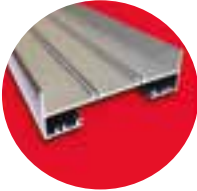
Accesorios de control de flujo y velocidad.

Marcos y aletas de aluminio extruido, con mecanismos y sellos de nylon que ofrecen un alto nivel de impermeabilidad.

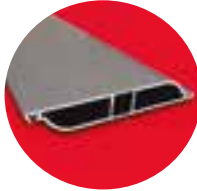
Simple y rápido de ensamblar; mantiene trabajando los componentes limpios y protegidos contra la entrada de cualquier agente externo, brindando mayor seguridad y duración.

ACCESORIOS

MARCO



ALETA



SISTEMA DE ENGRANES



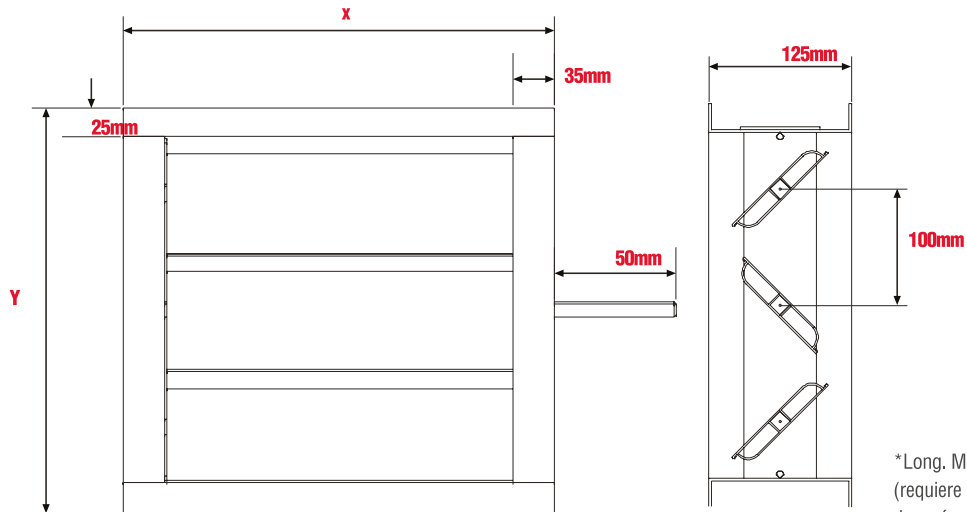
JUNTA



EJE CUADRADO



DIMENSIONES



*Long. Max. de aletas 1400mm
(requiere soportes intermedios
después de esta medida).

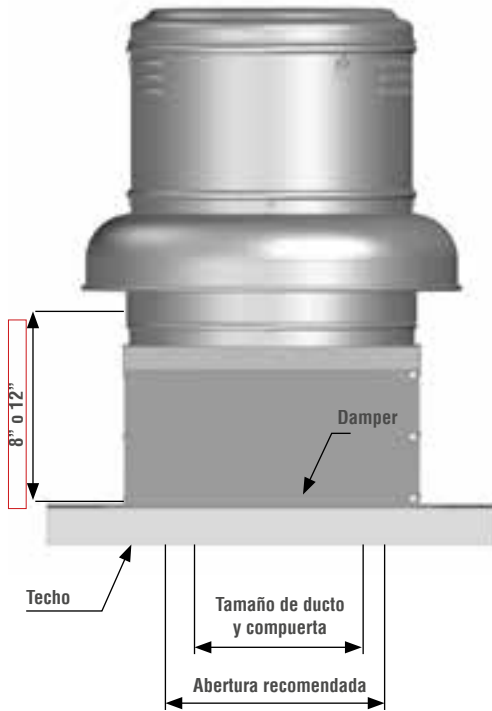


Soler y Palau S.A. de C.V. Certifica que los Dampers Estándar, han sido aprobados para contar con el sello de certificación AMCA. Los valores mostrados fueron obtenidos en procedimientos y pruebas de acuerdo a la publicación AMCA 511 y han cumplido con los requerimientos del programa de certificación AMCA. AMCA sólo certifica los datos mostrados en Air Performance y Air Leakage.

Soler Y Palau S.A. de C.V. Certifies that the standard Damper shown herein is licensed to bear the AMCA Seal. The ratings shown are based on tests and procedures performed in accordance with AMCA Publication 511 and comply with the requirements of the AMCA Certified program. The AMCA Certified Rating Seal applies to Air Performance and Air Leakage rating only. Air Leakage is based on operation between temperatures of 0 – 49°C (32 – 120 °F).

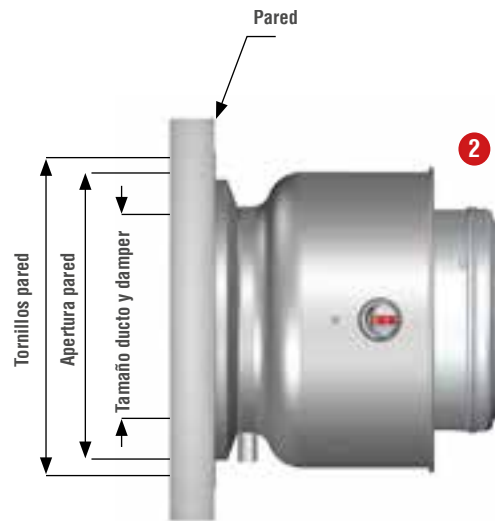
RECOMENDACIONES DE INSTALACIÓN

1



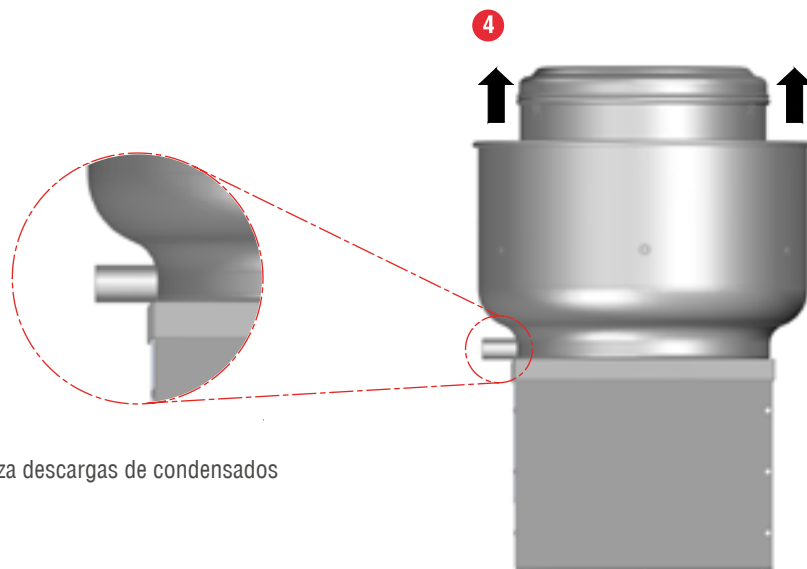
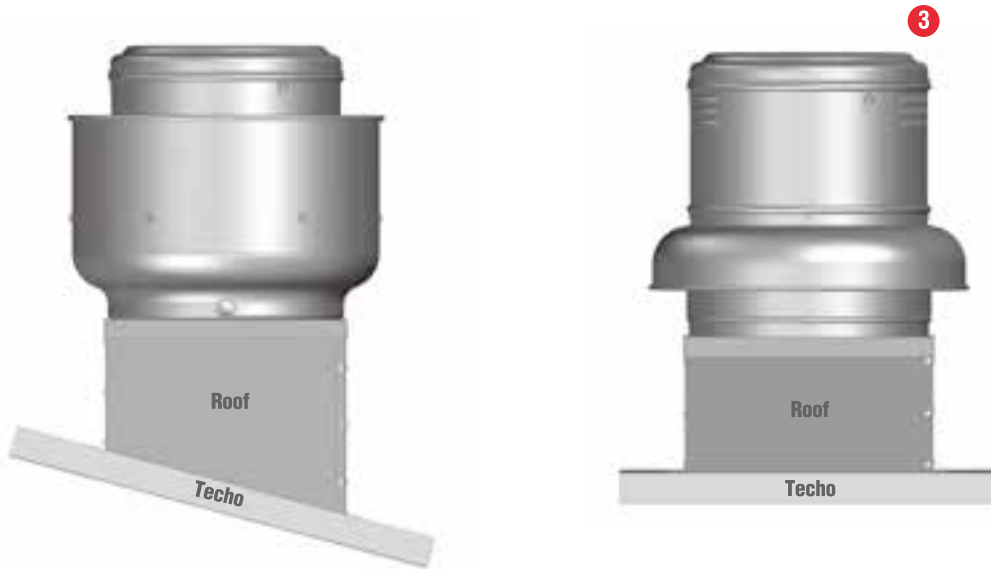
1. La fijación del extractor al techo, deberá hacerse con una base especial para montaje (Ej. Roof) con el fin de que la embocadura quede firme en la instalación. Como accesorio se puede utilizar un Damper o persiana.

2. Se muestra una instalación del modelo CRW utilizando un Damper como accesorio. El equipo debe tener un ángulo de 90° con respecto a la vertical.



RECOMENDACIONES DE INSTALACIÓN

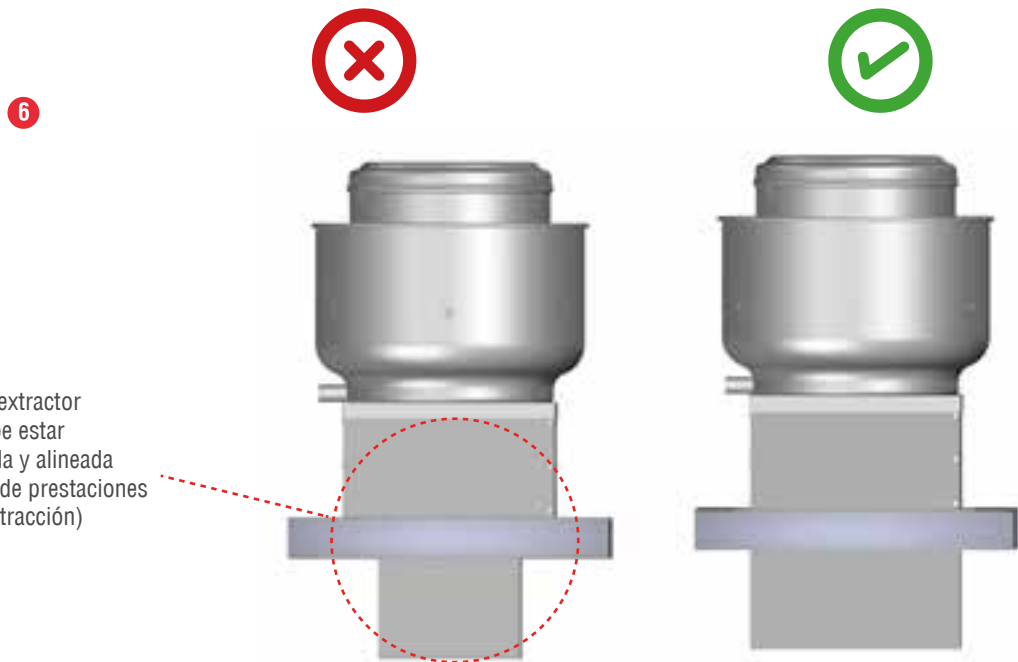
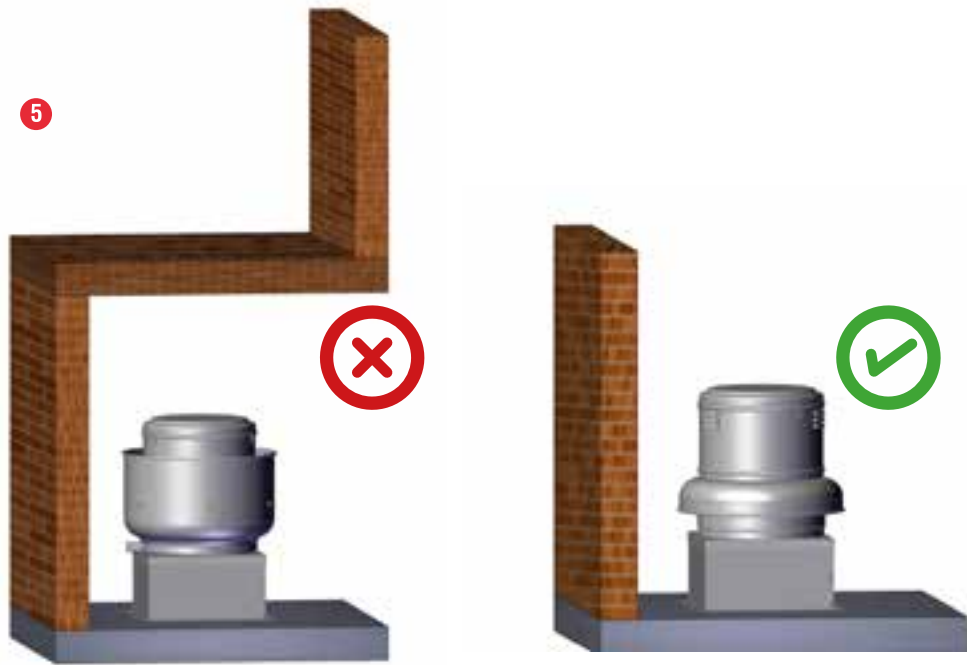
3. Sin importar la inclinación del techo, el equipo debe tener un ángulo de 0° con relación a la horizontal.



4. Canaliza descargas de condensados

RECOMENDACIONES DE INSTALACIÓN

5. Quitar toda obstrucción de la salida del aire.



6. La unión entre el extractor y la conducción, debe estar perfectamente sellada y alineada para evitar pérdidas de prestaciones (menor caudal de extracción)

RECOMENDACIONES

En **Soler y Palau** estamos comprometidos con la calidad del aire que nos rodea y el confort de las personas que hacen uso del mismo, por ello nos caracterizamos por el constante desarrollo, innovación y mejora de los equipos que generan la reposición del aire en los diferentes entornos sobre los que las personas viven diariamente.

Las cocinas son espacios donde una amplia diversidad de grasas y olores se hacen presentes, teniendo como resultado un lugar poco confortable para laborar y un ambiente propenso a presentar problemas de temperatura y contaminación, mismos que, en situaciones críticas pueden generar ambientes explosivos y poco seguros para el personal que desarrolla sus labores profesionales dentro de ellas.

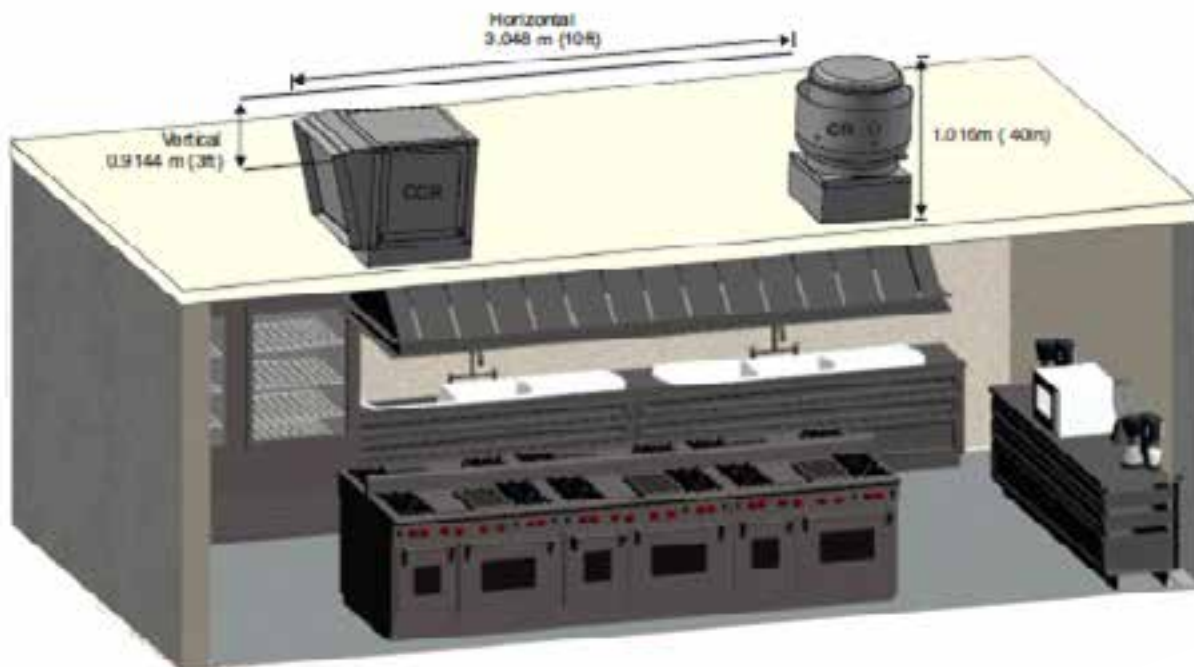
Derivado de nuestro desarrollo técnico y buscando lograr la satisfacción de todos los usuarios de nuestros productos, presentamos a continuación un sistema de ventilación y extracción para crear un ambiente de comodidad y bienestar para la industria alimenticia.

Requisitos NFPA 96

La Norma De Control De Ventilación Y Protección Contra Incendios De Operaciones De Cocinas Comerciales, indica que la distancia mínima que debe haber del techo a la descarga del equipo extractor es de 1.016m (40 in).

La succión del equipo de ventilación debe tener al menos 0.914 m (3ft) de distancia vertical con respecto al equipo de extracción. De no ser posible esta primera opción debe haber una separación horizontal de 3.048 m (10 ft) entre la descarga y succión de los equipos de ventilación respectivamente.

Es importante que dentro del cálculo del movimiento del aire se considere que el punto de operación del equipo CR extraiga el 90% de la capacidad del equipo inyector CCR. Todo esto con la finalidad de que el 10% restante del suministro del aire ayude a prevenir situaciones críticas de contaminación y temperatura, así como la eliminación de olores indeseables en la cocina,



*Los dibujos e imágenes mostrados en el catálogo son únicamente representativos.

RECOMENDACIONES

No instalar, operar y dar mantenimiento a los equipos sin leer y entender previamente estas recomendaciones.

Una vez hecha la correcta selección y compra del ventilador basado en su aplicación. Se deben tomar en cuenta ciertos aspectos, para mayor información se recomienda ver el **MANUAL DE INSTALACIÓN CR OPERACIÓN Y MANTENIMIENTO EXTRACTORES CENTÍFUGOS DE TEJADO Y PARED.**

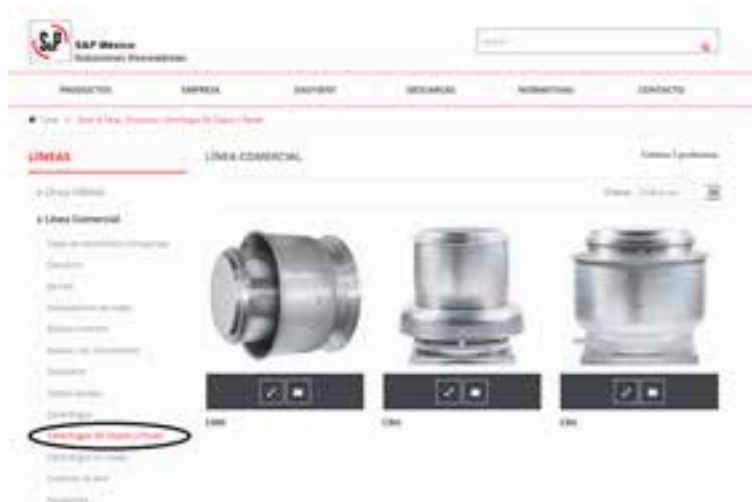
¿Cómo obtener el manual de mantenimiento?

1. Ingrese a **www.solerpalau.mx**

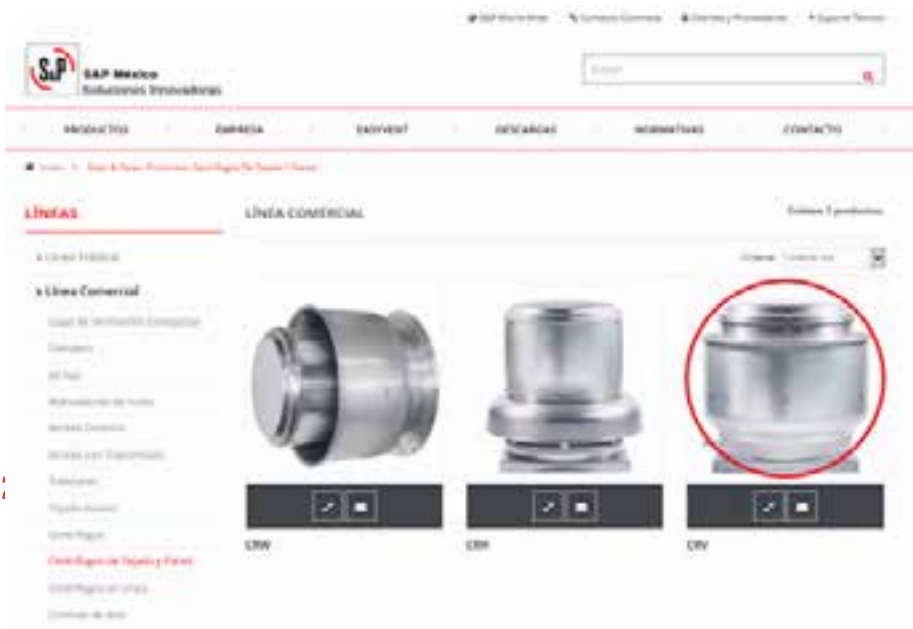
2. Dar clic en **PRODUCTOS – Línea Comercial**



3. Buscar en el menú que aparece de lado izquierdo: **Centrífugos de tejado y Pared**



4. Dar clic en el producto de su interes: **Ejemplo: CRV**



5. En la parte interior de la página encontrará el **MANUAL DE MANTENIMIENTO** y la ficha técnica del equipo.

